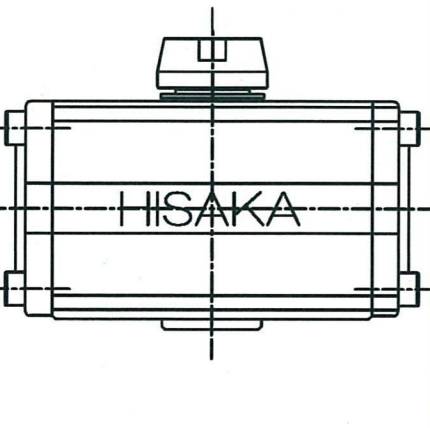
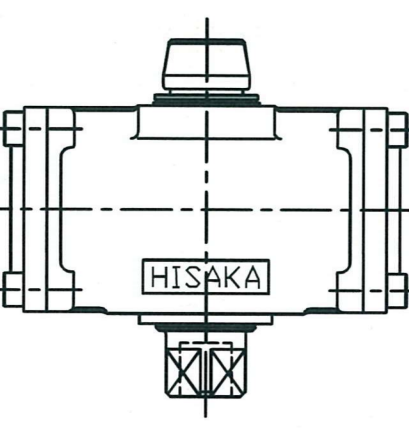
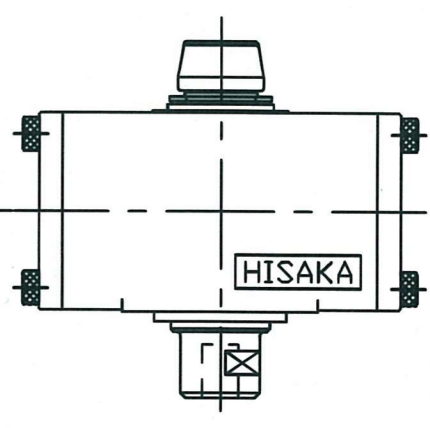


Aシリーズアクチュエータの新旧比較表(05, 07)

新タイプ(AD05N, 07N)	旧タイプ①(AD05, 07)	※旧タイプ②(AD05, 07)
 <p>HISAKAマーク (シール)</p>	 <p>HISAKAマーク (センター位置)</p>	 <p>HISAKAマーク (右側)</p>
		
		

CAD図(正面図)

		
---	--	---

株式会社 日阪製作所

※旧タイプ②の消耗部品(リング)は製造中止の為、供給しておりません。
 新タイプアクチュエータへの交換をご検討ください。
 その場合、取付対象のバルブ型式と口径の情報が必要になります。