

いけ、技術に想いをのせて

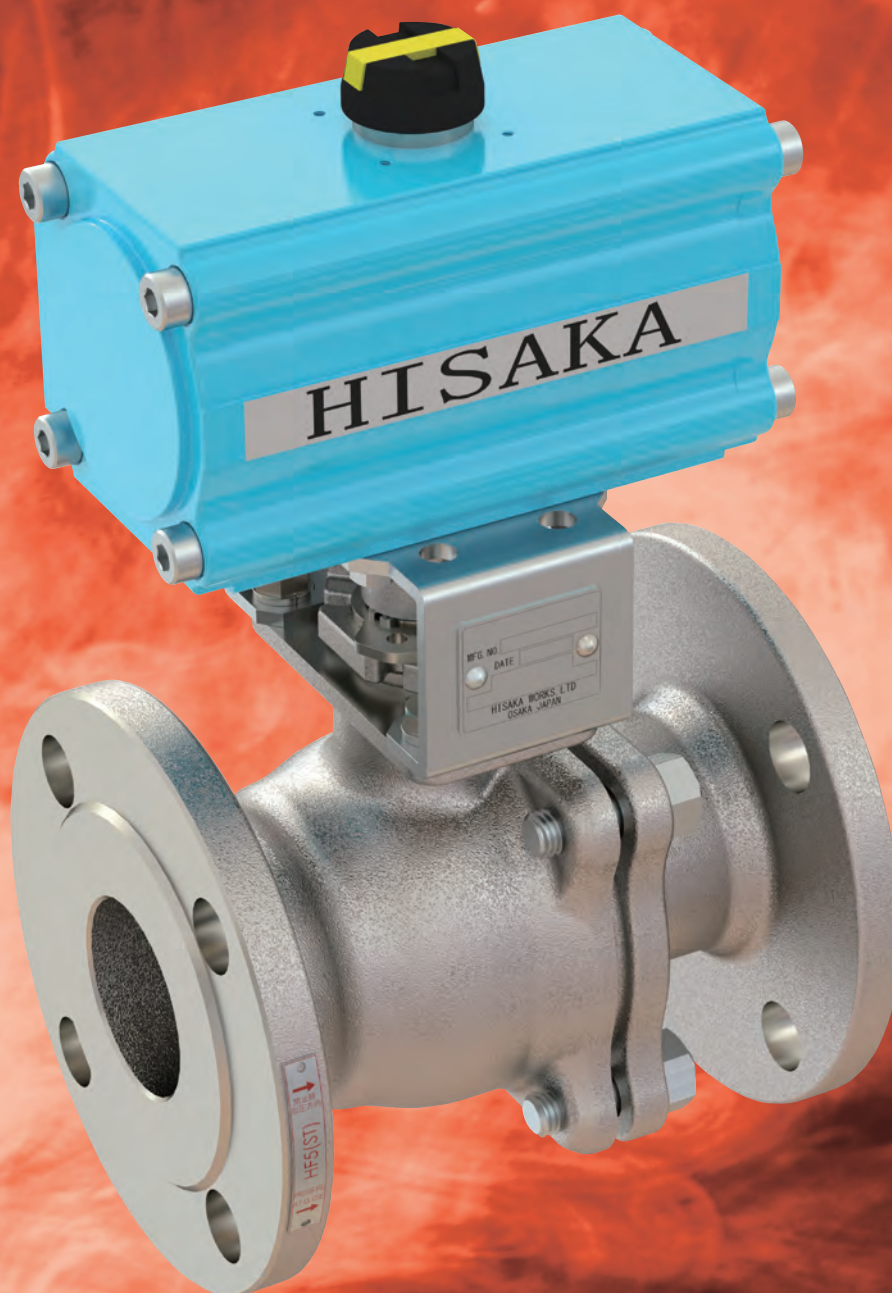
HISAKA

3

HF5(ST) for STEAM

スチーム用ボールバルブ

●HF5(ST) ●HF5(ST)-AD ●HF5(ST)-AS ●HF5(ST)-TD ●HF5(ST)-TS



飽和蒸気専用が開発された耐熱性・シール性に優れたボールバルブです。

スチーム用ボールバルブHF5 (ST) 型は、飽和蒸気専用が開発された最適なボールバルブです。ボールバルブの優れた特長に加え、スチームでの問題を解決しました。化学、食品、空調分野をはじめとするあらゆる産業でご使用いただいています。

主な特長

- スチームの1MPa用と2MPa用として開発された、スチームに最適なボールバルブです。用途に合わせて選べます。
- AD型アクチュエータとのセットで、コンパクトなスチーム用自動弁になります。
※AS型、TD型、TS型にも対応可能です。
- 開閉操作が90度で操作性に優れ、自動化を容易にしました。

- グランド部の漏れ対策として、膨張黒鉛編み組パッキンに加え、ステムにOリング(1MPa用)を装着し、二重シール構造としました。
- 1MPa用のボールシートはマックスタイトPTFEを使用。2MPa用の2次側シートは、さらに耐熱性に優れて高温時における軟化の少ない特殊カーボン入りPTFEを使用。これらの採用により良好なシール性と安定したトルクが得られます。
- 過熱蒸気と2MPa以上の飽和蒸気、はメタルタッチボールバルブで製作可能です。ご相談ください。

1MPaスチーム用

特長②

ステムにOリングを装着し、シール性を向上しました。

特長①

グランドパッキンは高温時も高いシール性が維持できる膨張黒鉛編み組パッキンを採用しました。

特長③

内圧上昇対策として、1次側ボールシートに溝を加工していますので、流れ方向は1WAYとなります。



閉止時加圧方法を示す銘板

2MPaスチーム用

特長②

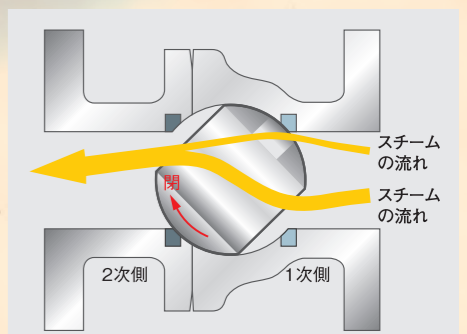
1次側ボールシートはマックスタイトPTFEを使用し、2次側ボールシートは高温に適した特殊カーボン入りPTFEを使用しています。

特長①

グランドパッキンは高温時も高いシール性が維持できる膨張黒鉛編み組パッキンを採用しました。

特長③

上流側のボール球面に穴を設け、閉止直前直後の流速を緩和し、ボールシートの変形を防止します。また、内圧上昇対策にもなっています。流れ方向は1WAYとなります。



2MPa用HF5STにおけるスチームの流れ(イメージ)

に優れたボールバルブです。

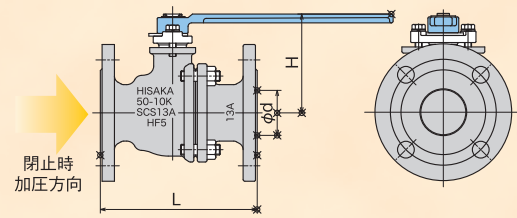
HF5(ST)型(手動)

1MPa用 F M FB Ss Fe

サイズ	d	L	H	ハンドル長さ
15A	13	108	59	120
20A	19	117	62	120
25A	25	127	77	150
32A	32	140	82	150
40A	38	165	100	200
50A	51	178	112	250
65A	64	190	135	300
80A	76	203	154	350
100A	102	229	175	400
125A	127	320	290	700
150A	152	394	310	1000

2MPa用 F M FB Ss

サイズ	d	L	H	ハンドル長さ
15A	13	140	59	120
20A	19	152	62	120
25A	25	165	77	150
40A	38	190	100	200
50A	51	216	112	250
65A	64	241	135	300
80A	76	283	154	350
100A	102	305	233	550

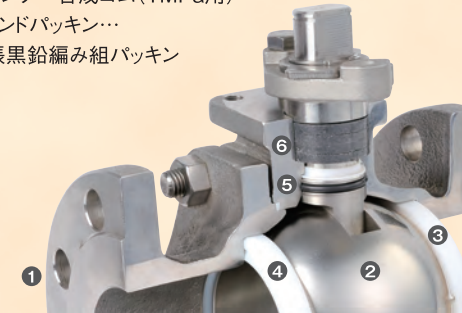


●製品表示(タグ付) ... ○TYPE HF5ST○

●単位はmm

主要材質

- ① 本体…ステンレス・鋳鉄(2MPa用はステンレスのみです。)
- ② ボール…ステンレス
- ③ 1次側シート…マックスタイトPTFE
- ④ 2次側シート…マックスタイトPTFE(1MPa用)、
特殊カーボン入りPTFE(2MPa用)
- ⑤ O-リング…合成ゴム(1MPa用)
- ⑥ グランドパッキン…
膨張黒鉛編み組パッキン



製品分類記号

- F…フローティング
- M…手動
- AD…複作動アクチュエータ(アルミ)
- AS…単作動アクチュエータ(アルミ)
- TD…複作動アクチュエータ(鋳鉄)
- TS…単作動アクチュエータ(鋳鉄)
- FB…フルボア
- Ss…ステンレス
- Fe…鋳鉄

駆動部特長

- 屋外防滴構造で、雨水等の浸入はありません。
- ボールバルブのトルク特性に合った出力特性です。

■アクチュエータ仕様

使用流体	空気
操作圧力	0.39~0.69MPa
許容周囲温度	-20℃~+80℃
潤滑油	不要
回転角度	90度
塗装	ブルー(マンセル1PB5.1/9.9)

HF5(ST)-AD型(複作動)

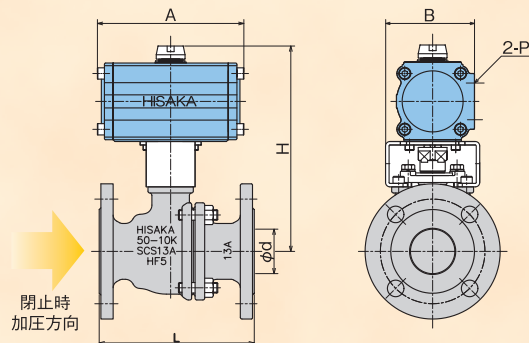
1MPa用 F AD FB Ss Fe

サイズ	d	L	H	A	B	P _{Rc(PT)}	A-サイズ*
15A	13	108	163	124	83	1/8	AD05N
20A	19	117	166	124	83	1/8	AD05N
25A	25	127	175	124	83	1/8	AD05N
32A	32	140	209	168	93	1/4	AD07N
40A	38	165	225	168	102	1/4	AD07N
50A	51	178	236	168	102	1/4	AD07N
65A	64	190	312	276	138	1/4	AD08N
80A	76	203	324	276	138	1/4	AD08N
100A	102	229	379	334	156	1/4	AD10N

2MPa用 F AD FB Ss

サイズ	d	L	H	A	B	P _{Rc(PT)}	A-サイズ*
15A	13	140	163	124	83	1/8	AD05N
20A	19	152	195	168	93	1/4	AD07N
25A	25	165	202	168	93	1/4	AD07N
40A	38	190	274	270	125	1/4	AD08N
50A	51	216	285	270	125	1/4	AD08N
65A	64	241	340	334	151	1/4	AD10N
80A	76	283	357	334	156	1/4	AD10N

*…アクチュエータサイズ



●単位はmm

HF5(ST)-TD型(複作動)

1MPa用 F TD FB Ss Fe

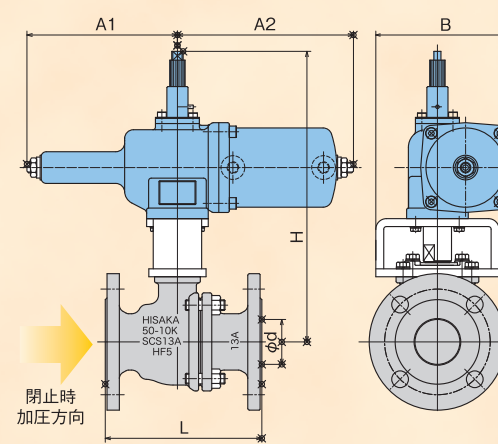
サイズ	d	L	H	A1	A2	B	A-サイズ*
15A	13	108	249	99	120	110	TD1
20A	19	117	252	99	120	110	TD1
25A	25	127	261	99	120	110	TD1
32A	32	140	274	134	151	120	TD2
40A	38	165	294	134	151	130	TD2
50A	51	178	330	171	200	152	TD3
65A	64	190	364	171	200	165	TD3
80A	76	203	401	224	257	195	TD4
100A	102	229	432	224	257	190	TD4
125A	127	320	557	272	315	259	TD5
150A	152	394	577	272	315	259	TD5

●単位はmm

2MPa用 F TD FB Ss

サイズ	d	L	H	A1	A2	B	A-サイズ*
15A	13	140	249	99	120	110	TD1
20A	19	152	260	134	151	120	TD2
25A	25	165	267	134	151	120	TD2
40A	38	190	319	171	200	152	TD3
50A	51	216	330	171	200	152	TD3
65A	64	241	393	224	257	190	TD4
80A	76	283	410	224	257	195	TD4
100A	102	305	500	272	315	239	TD5

*…アクチュエータサイズ



HF5(ST)-AS型(単作動)

1MPa用 F AS FB Ss Fe

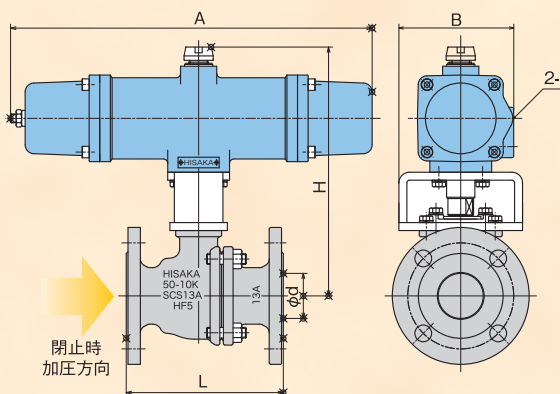
サイズ	d	L	H	A	B	P _{Rc(PT)}	A-サイズ*
15A	13	108	192	238	93	1/4	AS07N
20A	19	117	195	238	93	1/4	AS07N
25A	25	127	204	238	93	1/4	AS07N
32A	32	140	262	410	123	1/4	AS08N
40A	38	165	274	410	125	1/4	AS08N
50A	51	178	285	410	125	1/4	AS08N

●単位はmm

2MPa用 F AS FB Ss

サイズ	d	L	H	A	B	P _{Rc(PT)}	A-サイズ*
15A	13	140	192	238	93	1/4	AS07N
20A	19	152	248	410	123	1/4	AS08N
25A	25	165	257	410	123	1/4	AS08N
40A	38	190	274	410	125	1/4	AS08N

*…アクチュエータサイズ



HF5(ST)-TS型(単作動)

1MPa用 F TS FB Ss Fe

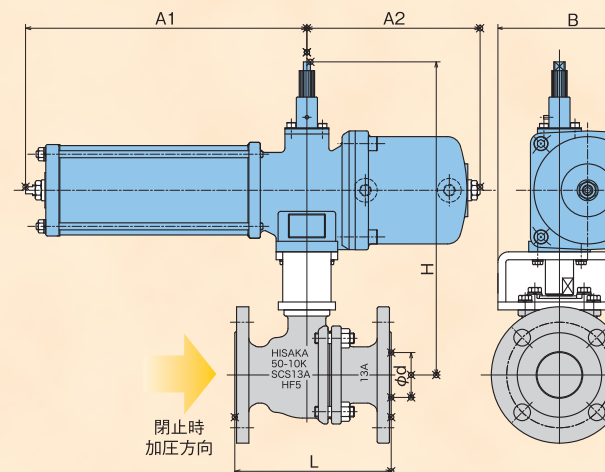
サイズ	d	L	H	A1	A2	B	A-サイズ*
15A	13	108	262	204	122	121	TS1
20A	19	117	265	204	122	121	TS1
25A	25	127	274	204	122	121	TS1
32A	32	140	291	231	154	132	TS2
40A	38	165	311	231	154	142	TS2
50A	51	178	356	320	197	177	TS3
65A	64	190	381	320	197	180	TS3
80A	76	203	453	436	265	218	TS4
100A	102	229	475	436	265	213	TS4
125A	127	320	611	567	329	294	TS5
150A	152	394	631	567	329	294	TS5

●単位はmm

2MPa用 F TS FB Ss

サイズ	d	L	H	A1	A2	B	A-サイズ*
15A	13	140	262	204	122	123	TS1
20A	19	152	277	231	154	134	TS2
25A	25	165	284	231	154	134	TS2
40A	38	190	345	320	197	177	TS3
50A	51	216	356	320	197	167	TS3
65A	64	241	436	436	265	213	TS4
80A	76	283	453	436	265	218	TS4
100A	102	305	554	567	329	274	TS5

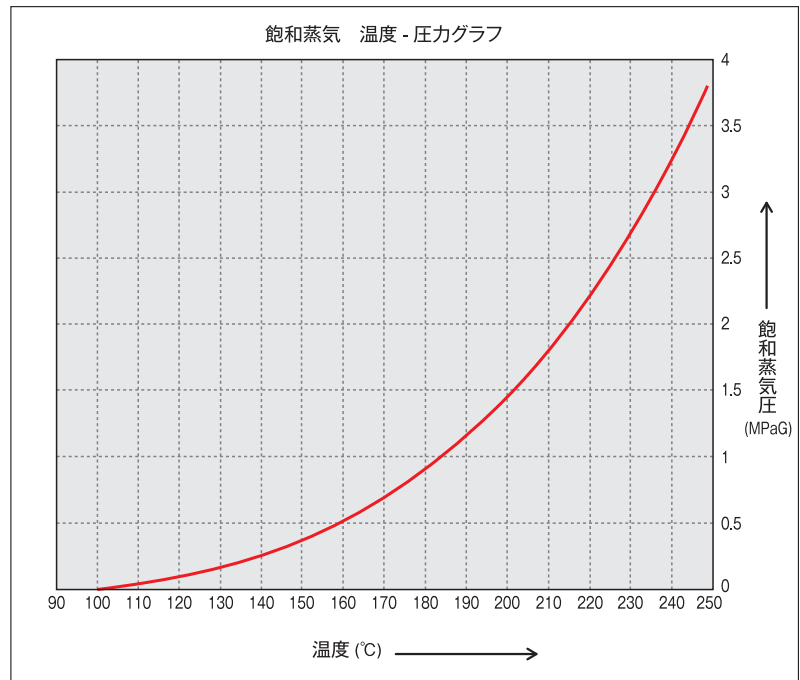
*…アクチュエータサイズ



取扱い注意事項

- ⚠️ 配管内を完全に清浄した後バルブを取り付けてください。管内のゴミ、溶接ノロ、錆等がシール面にこびり付くと漏洩の原因になることがあります。
- ⚠️ バルブに無理な力(ボルトの片締、大きな隙間での締付け等)や、振動を与えないでください。
- ⚠️ 搬送中の振動等により、ボルト・ナットがゆるむことがあります。使用前に確認し、ゆるんでいたら増締めしてください。
- ⚠️ 酸素、過酸化水素に使用される場合は、特別な処理が必要です。詳しくはお問い合わせください。
- ⚠️ アクチュエータは、加圧した状態で分解しないでください。また単作動アクチュエータはスプリングが飛出し危険です。分解しないでください。
- ⚠️ グランド漏れを生じた場合は増締めしてください。その際、締め過ぎると操作トルクが上がり作動不良の原因となります。増締めはトルクを確認しながら漏れの止まる位置まで行ってください。

●使用温度・圧力範囲



フランジ接続規格	口径	最高使用温度 (°C)	最高使用圧力 (MPaG)
JIS10K/150Lb/PT	15A~32A	184.1	1.0
JIS10K/150Lb/PT	40A~65A	179.9	0.9
JIS10K/150Lb	80A~100A	175.4	0.8
JIS10K/150Lb	125A~150A	165.0	0.6
JIS20K/300Lb	15A~32A	214.9	2.0
JIS20K/300Lb	40A~65A	214.9	2.0
JIS20K/300Lb	80A~100A	214.9	2.0

- ISO14001 認証登録事業所
- ISO9001 認証登録事業所
- ISO45001 認証登録事業所(鴻池事業所)
- 高圧ガス大臣認定試験者事業所
- API表示認可事業所

製品改良に伴い予告なく仕様変更をさせていただく場合があります。予めご了承ください。

いけ、技術に想いをのせて



バルブ事業本部/ 営業部

- 大阪営業課 〒530-0057 大阪府大阪市北区曾根崎2-12-7(清和梅田ビル20F)
TEL: 06-6363-0050(代) FAX: 06-6363-0162
- 海外営業課 〒578-0973 大阪府東大阪市東鴻池町2-1-48
TEL: 072-966-9651(代) FAX: 072-966-9652
- 東京支店 〒104-0031 東京都中央区京橋1-19-8(京橋OMビル2F)
TEL: 03-5250-0770(代) FAX: 03-6324-3854
- 千葉営業所 〒290-0081 千葉県市原市五井中央西1-23-6(ジュリオ斉藤ビル2F)
TEL: 0436-20-1660 FAX: 0436-20-1661
- さいたま営業所 〒330-0834 埼玉県さいたま市大宮区吉敷町4-13-2(大宮ダイヤビル4F)
TEL: 048-650-8870 FAX: 048-650-8871
- 名古屋支店 〒460-0008 愛知県名古屋市中区栄1-12-17(富士フィルム名古屋ビル12F)
TEL: 052-217-2493 FAX: 052-217-2494
- 北九州支店 〒802-0081 福岡県北九州市小倉北区紺屋町9-1(明治安田生命小倉ビル12F)
TEL: 093-531-1151 FAX: 093-531-1152

www.hisaka.co.jp

✉ valve_info@hisaka.co.jp

● 製品の改良のため予告なく仕様の変更を行う場合がございます。

2022.10.500 M