

HF5(HT)

300℃対応強化PTFEボールシート

Hi-Tシート

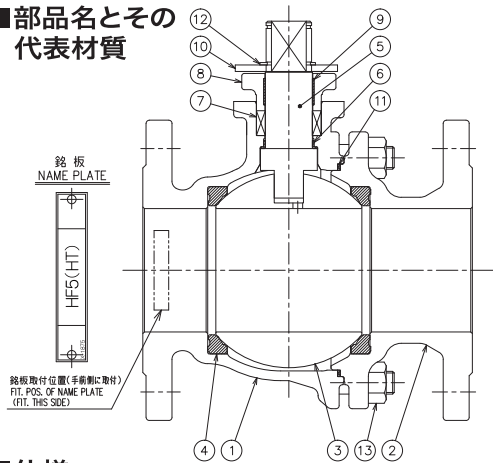
(ハイティ)



特 長

- PTFEにカーボン系充填剤を高比率で配合することにより最高使用温度300℃(1MPa時)まで使用可能なソフトシートです。
- 低トルク、高いシール性、容易なメンテナンス性、2WAY仕様など従来のPTFEシートと同様の長を備えており、メタルシート、カーボンシートと比較しコストパフォーマンスに優れています。

■部品名とその代表材質



品番	品名	数	材質				備考
1	ボディ	1	SCS13A ASTMCF8	SCS14A ASTMCF8M	SCS16A ASTMCF3M	WCB	
2	ボディキャップ	1	SCS13A ASTMCF8	SCS14A ASTMCF8M	SCS16A ASTMCF3M	WCB	
3	ボール	1	SCS13A/CF8 ASTM A276 S30400	SCS14A/CF8M ASTM A276 S31600	SCS16A/CF3M ASTM A276 S31603	SCS13A/CF8 ASTM A276 S30400	
4	ボールシート	2	ハイティシートPTFE Hi-T SEAT PTFE				消耗部品
5	ステム	1	SUS304 AISI304	SUS316 AISI316	SUS316L AISI316L	SUS403 AISI403	
6	ステムベアリング	1	ハイティPTFE Hi-T PTFE				消耗部品
7	グランドパッキン	1SET	膨張黒鉛編組パッキン				消耗部品
8	グランドキャップ	1	SCS13A ASTMCF8	SCS16A ASTMCF3M	SCS16A ASTMCF3M	SCS13A ASTMCF8	
9	グランドベアリング	1	ハイティPTFE Hi-T PTFE				
10	ストッパ	1	SUS 304 AISI 304				
11	ガスケット	1	膨張黒鉛				消耗部品
12	スナッピング	1	SUS 304 AISI 304			SK5 AISI W1	
13	スタッドボルト・ナット	1SET	SUS 304 AISI 304			S45C AISI1045	

■仕様

シート名称	300°C対応強化PTFEボールシート Hi-T(ハイティ)シート(記号:HT)
使用温度範囲	-30~300°C ※バルブの仕様により変わる場合がございます。
適用バルブ機種	HF5(HT)型
口径	15A~200A
シート許容漏れ量	タイトシャット
接続規格	JIS10K,20K,30K ASME/JPI 150#,300#

本体材質	SCS13A, 14A, 16A(CF8, CF8M, CF3M) WCB
配管方向	2WAY仕様のため限定されません。但し、バルブキャビティ部の内圧上昇が懸念される場合は対策品(1WAY仕様)をご用意ください。
耐クリープ性	高い耐クリープ性を有していますので高温下においてもシール性を保持し長寿命です。
禁油・禁水	対応可能です。

[注] 高温の強酸や酸化剤、毒性ガス及び毒性・可燃性ガスでのご使用は適していません。※詳細は弊社までお問い合わせください。

■HF5(HT)口径別アクチュエータ選定表

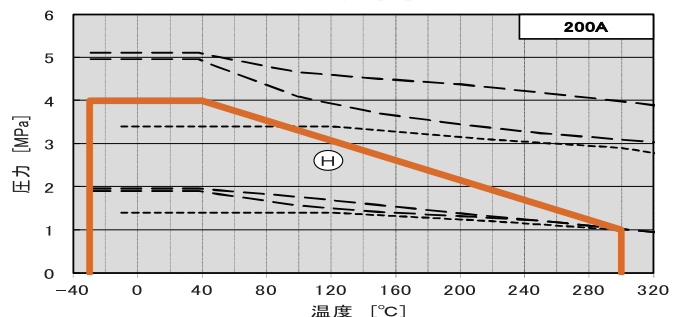
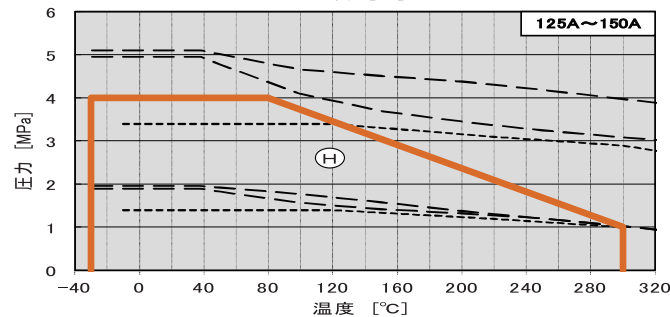
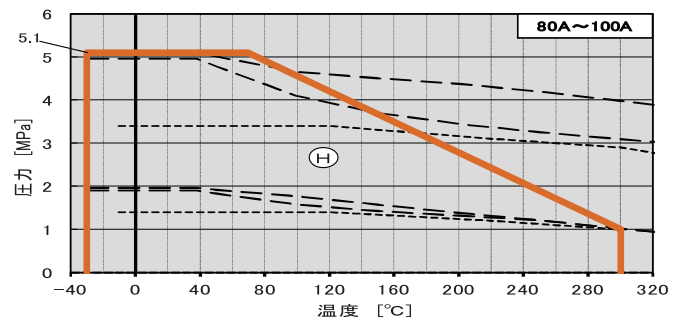
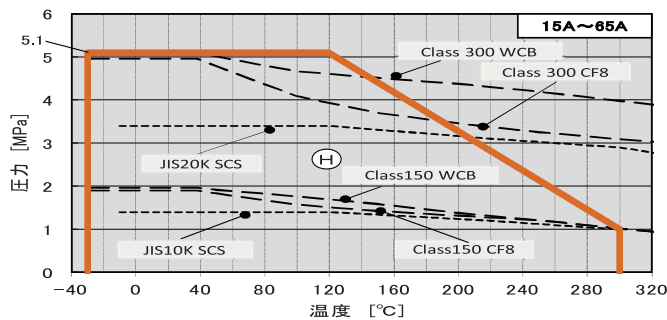
JIS10K/150Lb
アクチュエータ選定表

アクチュエータタイプ	15A	20A	25A	32A	40A	50A	65A	80A	100A	125A	150A	200A
複作動式	AD(コンパクト型)	AD05N	AD05N	AD07N	AD07N	AD07N	AD08N	AD08N	AD10	—	—	—
	TD(汎用型)	TD1	TD1	TD2	TD2	TD3	TD4	TD4	TD5	TD6	TD6	TD7
単作動式	AS(コンパクト型)	AS07N	AS07N	AS07	AS08N	AS08N	—	—	—	—	—	—
	TS(汎用型)	TS1	TS1	TS2	TS2	TS3	TS4	TS4	TS5	TS6	TS6	TS7

JIS20K/JIS30K/
300Lb
アクチュエータ選定表

アクチュエータタイプ	15A	20A	25A	32A	40A	50A	65A	80A	100A	125A	150A	200A
複作動式	AD(コンパクト型)	AD05N	AD07N	AD07N	—	AD08N	AD08N	AD10	—	—	—	—
	TD(汎用型)	TD1	TD2	TD2	—	TD3	TD3	TD4	TD5	TD6	TD7	TD8
単作動式	AS(コンパクト型)	AS07N	AS07N	AS07	—	AS08N	AS08N	—	—	—	—	—
	TS(汎用型)	TS1	TS2	TS2	—	TS3	TS4	TS4	TS5	TS6	TS7	TS8

■レーティング



● 記号説明 ⊕ Hi-Tシート(HT) - - - - - JIS 10K/20K ボディレーティング - - - - - ASME Class 150/300 ボディレーティング



- ISO14001 認証登録事業所
- ISO9001 認証登録事業所
- 高圧ガス大臣認定試験者事業所
- ISO45001 認証登録事業所(鴻池事業所)
- API表示認可事業所

<http://www.hisaka.co.jp/valve/>

■バルブ事業本部(営業部)

- 大阪営業課 〒530-0057 大阪府大阪市北区曽根崎2-12-7(清和梅田ビル20F)
電話: 06-6363-0050(代) FAX: 06-6363-0162
E-mail: valve_info@hisaka.co.jp
- 海外営業課 〒578-0973 大阪府東大阪市東鴻池町2-1-48
電話: 072-966-9651(代) FAX: 072-966-9652
- 東京支店 〒104-0031 東京都中央区京橋1-19-8(京橋OMビル2F)
電話: 03-5250-0770(代) FAX: 03-6324-3854

- 千葉営業所 〒290-0081 千葉県市原市五井中央西1-23-6(ジュリオ齊藤ビル2F)
電話: 0436-20-1660(代) FAX: 0436-20-1661
- 名古屋支店 〒460-0008 愛知県名古屋市中区栄1-12-17(富士フィルム名古屋ビル12F)
電話: 052-217-2493(代) FAX: 052-217-2494
- 北九州支店 〒802-0081 福岡県北九州市小倉北区紺屋町9-1(明治安田生命小倉ビル12F)
電話: 093-531-1151(代) FAX: 093-531-1152

⚠ 安全にお使いいただくために

- ご使用前に必ず「取扱説明書」をよくお読みのうえ、正しくお使いください。
- 定期的な機器の点検を行ってください。
- 製品は予告なく製造中止、改良を行うことがあります。