



フルボア型 タンク底ボールバルブ

■ TB5 ■ TB5-AD ■ TB5-AS
■ TB5-TD ■ TB5-TS

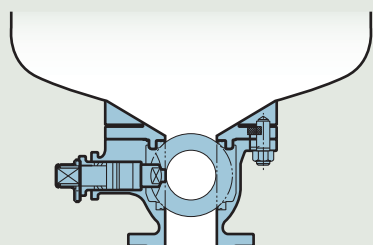
HISAKA WORKS, LTD.

タンク底ボールバルブ TB5型

特長

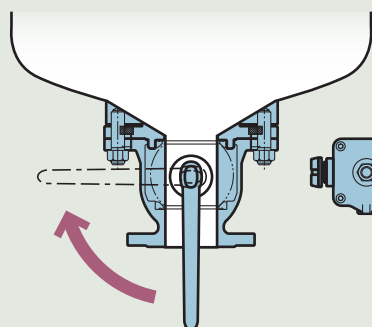
タンク底用として開発されたボールバルブで、従来使用されている押し上げ弁やゲート弁、グローブ弁等と比べ、排出性、攪拌性、操作性が非常に優れております。

1 攪拌性の向上



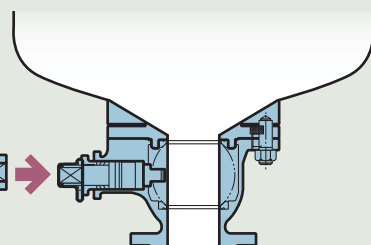
- ボールバルブのボール面はタンク底部とほぼ同一の位置にあり、液だまりが少なく、流体を均一に攪拌できます。

2 90°操作・排出性向上



- 90°で開閉できるため狭いタンク底でも容易に操作できます。
- フルボアのため、流体の排出スピードが速く時間効率が良くなります。

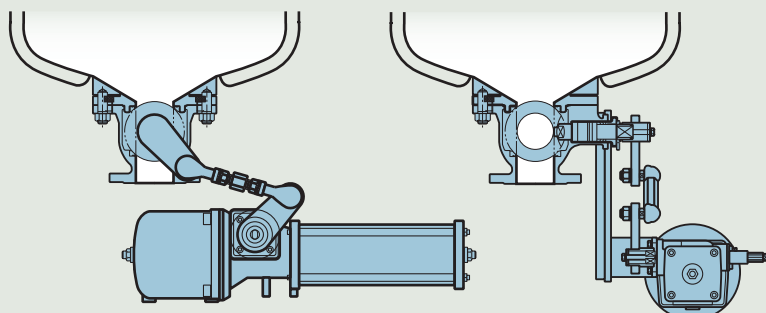
3 コンパクト・容易な自動化



- AD型シリンダーを使用した自動弁は、コンパクトのため、小さいスペースで設置が可能です。
- 自動化が容易にできます。アクチュエータ、ヨークセットを取り付けるだけで、グランド押えボルトを外す必要はありません。

4 リンク式

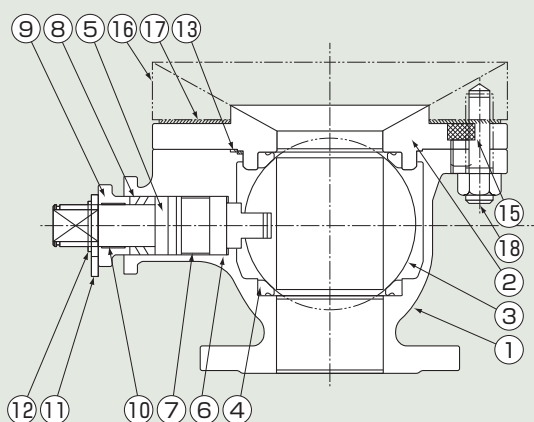
- タンクのジャケット等がアクチュエータに干渉する場合はリンク式アクチュエータにより、任意の位置にアクチュエータを取り付けることができます。



5 その他

- タンクパッドをタンクに溶接することにより、バルブの接合が確実になります。
- パッキン類は汎用バルブのものを使用している為、供給は早く、補修も簡単にできます。

構造図



■試験圧力

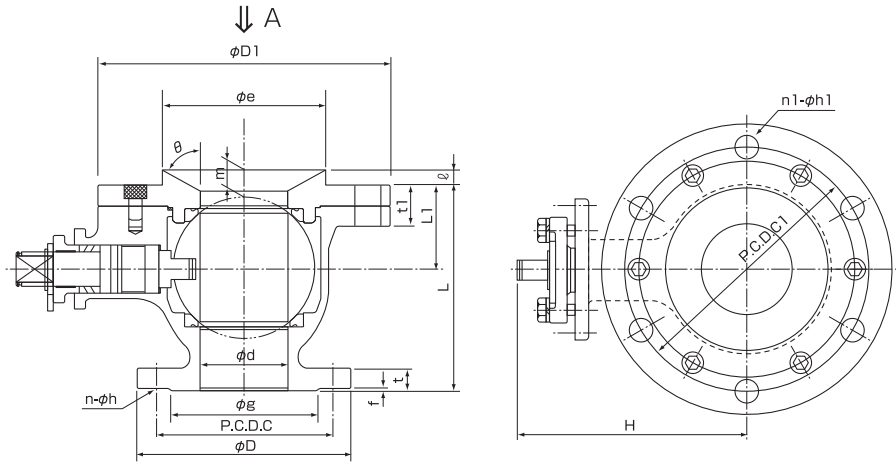
	JIS 10K	ANSI 150Lb
弁箱	2.1 MPa (A.T.P)	2.93MPa (W.T.P)
弁座	0.59 MPa (A.T.P)	0.59 MPa (A.T.P)

■部品名とその材質

品番	品名	数	材質	
1	ボディ	1	SCS13A ASTMCF8	SCS16A ASTMCF3M
2	ボディキャップ	1	SCS13A ASTMCF8	SCS16A ASTMCF3M
3	ボール	1	SCS13A ASTMCF8	SUS316L/SCS16A AISI316L/ASTMCF3M
4	ボールシート	2	マックスタイトPTFE	
5	ステム	1	SUS304 AISI304	SUS316L AISI316L
6	スラストベアリング	1	PTFE	
7	ステムベアリング	1	PTFE	
8	グランドパッキン	1セット	PTFE	
9	グランドキャップ	1	SCS13A ASTMCF8	SCS16A ASTMCF3M
10	グランドベアリング	1	PTFE	
11	ストッパ	1	SUS 304 AISI 304	
12	スナップリング	1	SUS 304 AISI 304	
13	ガスケット	1	PTFE	
14	ボルト・スプリングワッシャ	2	SUS 304 AISI 304	
15	六角穴付ボルト	1セット	SUS 304 AISI 304	
16	タンクパッド	1	SUS304 AISI304	SUS316L AISI316L
17	ガスケット	1	PTFE	
18	スタッドボルト・ナット	1セット	SUS 304 AISI 304	

オプション

TB5 JIS 10k/150Lb 手動操作主要寸法

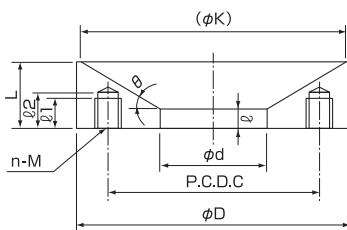


A矢視

呼び径	d	L	L1	H	D1	e	θ	C1	n1	h1	t1	ℓ	m	☆	D	g	C	n	h	t	f	接続規格	重(kg)
25A	25	109	33	103	140	48	45	105	4	15	22	9	20.5	150	125	67	90	4	19	14	1	JIS 10K	5.5
															108	50.8	79.2	4	16	11.2	1.6	ASME 150Lb/JPI 150Lb	
40A	38	125	40	127	155	60	40	120	4	17	25	13	21	200	140	81	105	4	19	16	2	JIS 10K	8
															127	73.2	98.6	4	16	14.3	1.6	ASME 150Lb/JPI 150Lb	
50A	51	133	44	143	175	76	50	140	4	19	26	12	15	250	155	96	120	4	19	16	2	JIS 10K	10.5
															152	91.9	120.6	4	19	15.8	1.6	ASME 150Lb/JPI 150Lb	
65A	64	153	61	168	210	114	60	175	6	17	30	14	24	300	175	116	140	4	19	18	2	JIS 10K	18
															178	104.6	139.7	4	19	17.6	1.6	ASME 150Lb/JPI 150Lb	
80A	76	174	71	192	250	140	60	210	6	21	36	12	23	350	185	126	150	8	19	18	2	JIS 10K	28
															190	127	152.4	4	19	19.1	1.6	ASME 150Lb/JPI 150Lb	
100A	102	186	78	212	280	166	60	240	6	23	39	19	19	400	210	151	175	8	19	18	2	JIS 10K	39
															229	157.2	190.5	8	19	24	1.6	ASME 150Lb/JPI 150Lb	
125A	127	245	95	329	330	217	70	290	8	23	40	25	22	700	250	182	210	8	23	20	2	JIS 10K	62
															254	186	215.9	8	22	24	1.6	ASME 150Lb/JPI 150Lb	
150A	152	302	105	349	400	269	70	355	10	23	44	25	13.5	1000	280	212	240	8	23	22	2	JIS 10K	89
															279	215.9	241.3	8	22	25.5	1.6	ASME 150Lb/JPI 150Lb	
200A	203	351	122	408	445	320	70	400	12	23	54	35	3	1500	330	262	290	12	23	22	2	JIS 10K	165
															343	269.7	298.4	8	22	28.5	1.6	ASME 150Lb/JPI 150Lb	
250A	254	418	149	410	490	358	70	445	18	23	26	37	11.5	—	400	324	355	12	25	24	2	JIS 10K	—
															406	323.8	362	12	26	30.5	1.6	ASME 150Lb/JPI 150Lb	
300A	305	545	240	465	620	459	70	565	18	25	30	40	44	—	445	368	400	16	25	24	3	JIS 10K	—
															483	381	431.8	12	26	32	1.6	ASME 150Lb/JPI 150Lb	

☆：ハンドルの長さを示す。

タンクパッド

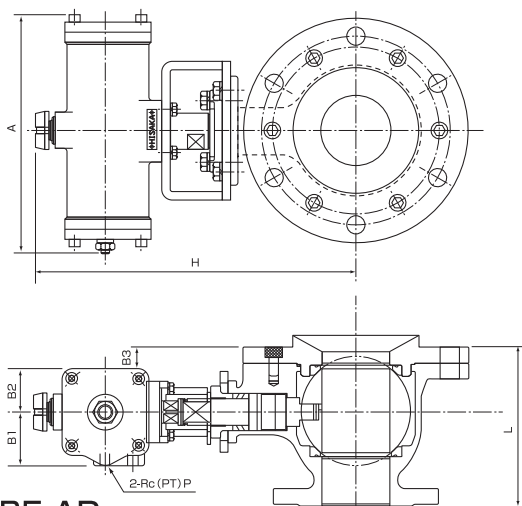


呼び径	D	(K)	d	C	L	ℓ	$\ell 1$	$\ell 2$	n	M	θ	ガスケット	スタッドボルト・ナット
25A	140	136.5	48.2	105	32.5	7	14	17	4	M12	30	t2× ϕ 72× ϕ 49	M12×55L×14S/20S
40A	155	152.0	60.2	120	37.5	11	17	20	4	M14	30	t2× ϕ 84× ϕ 61	M14×60L×17S/20S
50A	175	171.5	76.2	140	37.5	10	17	19.5	4	M16	30	t2× ϕ 104× ϕ 77	M16×65L×17S/22S
65A	210	207.7	114.2	175	39	12	17	20	6	M14	30	t2× ϕ 135× ϕ 115	M14×65L×17S/20S
80A	250	247.6	140.2	210	41	10	18	20.5	6	M18	30	t2× ϕ 163× ϕ 141	M18×77L×18S/25S
100A	280	277.1	166.2	240	49	17	23	27	6	M20	30	t2× ϕ 195× ϕ 167	M20×85L×23S/30S
125A	330	327.2	217.3	290	43	23	22	26	8	M20	20	t2× ϕ 243× ϕ 218	M20×90L×22S/30S
150A	400	395.7	269.3	355	46	23	25	29	10	M20	20	t2× ϕ 295× ϕ 270	M20×95L×25S/30S
200A	445	438.4	320.3	400	55	33.5	30	35	12	M20	20	t3× ϕ 364× ϕ 321	M20×105L×25S/35S
250A	490	484.7	358.3	445	58	35	30	35	16	M20	20	t3× ϕ 423× ϕ 359	M20×75L×25S/25S
300A	620	596.7	459.3	565	65	40	35	42	18	M22	20	t3× ϕ 541× ϕ 460	M22×85L×30S/30S

※タンクパッドはTB3型用と同じです。

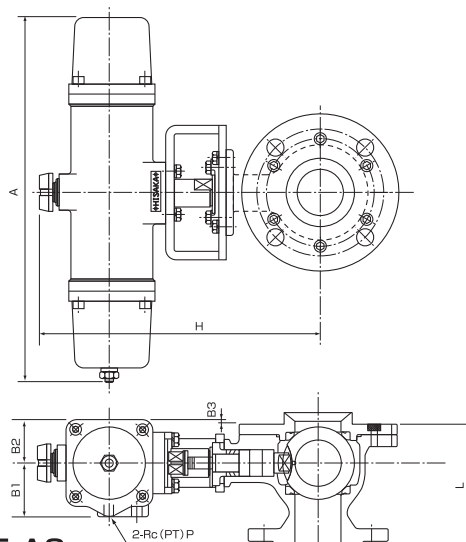
品質向上のため、予告なしに仕様を変更することがありますので御了承下さい。

TB5 自動操作主要寸法



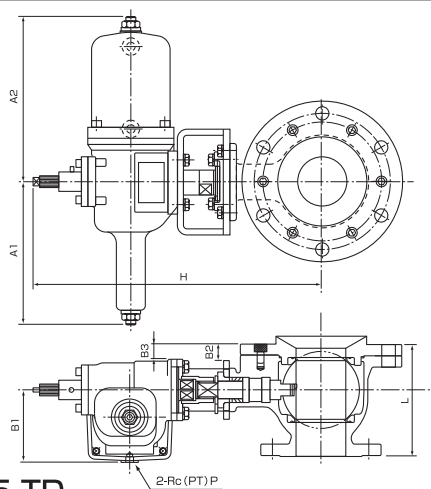
■TB5-AD

呼び径	L	H	A	B1	B2	B3	P	アクチュエータ	重量(kg)
25A	109	201	124	38	32	1	1/8	AD05N	6.5
40A	125	252	168	48	42	2	1/4	AD07N	10.5
50A	133	267	168	48	42	2	1/4	AD07N	13
65A	153	340	270	60	49	12	1/4	AD08	25
80A	174	361	270	60	49	22	1/4	AD08	34
100A	186	416	334	73	60	18	1/4	AD10	49
125A	245	579	440	89	75	20	3/8	AD13	85
150A	302	599	440	89	75	30	3/8	AD13	112



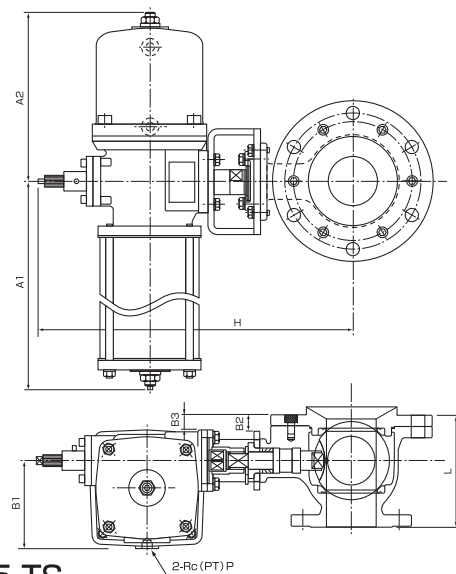
■TB5-AS

呼び径	L	H	A	B1	B2	B3	P	アクチュエータ	重量(kg)
25A	109	230	238	48	42	9	1/4	AS07N	8.5
40A	125	298	410	60	49	9	1/4	AS08	14
50A	133	313	410	60	49	5	1/4	AS08	17



■TB5-TD

呼び径	L	H	A1	A2	B1	B2	B3	P	アクチュエータ	重量(kg)
25A	109	287	99	120	55	8	—	1/4	TD1	8.5
40A	125	321	134	151	70	10	—	1/4	TD2	12.5
50A	133	361	171	200	87	9	—	1/4	TD3	20
65A	153	388	171	200	87	23	—	1/4	TD3	27
80A	174	448	224	257	112	—	23	1/4	TD4	46
100A	186	469	224	257	112	—	30	1/4	TD4	56
125A	245	597	272	315	149	20	—	3/8	TD5	101
150A	302	617	272	315	149	30	—	3/8	TD5	128
200A	351	734	338	372	188	37	—	3/8	TD6	250
250A	418	855	426	478	225	—	44	3/8	TD7	
300A	545	935	426	478	225	—	135	3/8	TD7	



■TB5-TS

呼び径	L	H	A1	A2	B1	B2	B3	P	アクチュエータ	重量(kg)
25A	109	300	204	122	71	—	6	1/4	TS1	10.5
40A	125	338	231	154	82	10	—	1/4	TS2	16.5
50A	133	387	320	197	102	9	—	1/4	TS3	27
65A	153	414	320	197	102	23	—	1/4	TS3	35
80A	174	491	436	265	135	—	23	1/4	TS4	66
100A	186	512	436	265	135	—	30	1/4	TS4	76
125A	245	651	567	329	184	20	—	3/8	TS5	150
150A	302	671	567	329	184	30	—	3/8	TS5	176
200A	351	822	657	393	233	—	25	3/8	TS6	360
250A	418	845	862	515	304	—	44	3/8	TS7	
300A	545	925	862	515	304	—	135	3/8	TS7	

- ISO14001認証登録事業所
- 高圧ガス大臣認定試験者事業所
- ISO 9001 認証登録事業所
- API表示認可事業所
- ISO45001認証登録事業所
(鴻池事業所)



■バルブ事業本部

営業部
 大阪営業課/〒530-0057 大阪府大阪市北区曽根崎2丁目12番7号(清和梅田ビル20階)
 電話(06)6363-0050(代) FAX(06)6363-0162
 E-mail valve_info@hisaka.co.jp URL http://www.hisaka.co.jp
 海外営業課/〒578-0973 大阪府東大阪市東鴻池町2丁目1番48号
 電話(072)966-9651(代) FAX(072)966-9652
 東京支店/〒104-0031 東京都中央区京橋1丁目19番8号(京橋OMビル2階)
 電話(03)5250-0770(代) FAX(03)6324-3854
 千葉営業所/〒290-0081 千葉県原市五井中央西1丁目23番地6(ジュリア斉藤ビル201号室)
 電話(0436)20-1660(代) FAX(0436)20-1661
 名古屋支店/〒460-0008 愛知県名古屋市中区栄1丁目12番17号(富士フィルム名古屋ビル12階)
 電話(052)217-2493(代) FAX(052)217-2494
 北九州支店/〒802-0081 福岡県北九州市小倉北区船屋町9-1(明治安田生命小倉ビル12階)
 電話(093)531-1151(代) FAX(093)531-1152