

# レデュースボア 小型ねじ込み式自動ボールバルブ

■ HBST-MD

HISAKA WORKS, LTD.

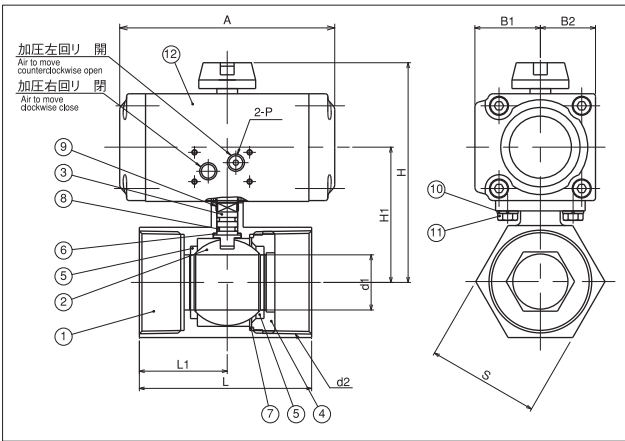
小型・軽量アクチュエータ搭載の

# コンパクト型ねじ込み式自動ボールバルブ

## 特長

- 1 コンパクト型により、省スペース化を実現。配管設計、配管作業が容易に出来ます。
- 2 水・空気・油等のユーティリティ配管に最適です。
- 3 部品に鉄材や銅材を一切使用しておりませんので、錆の心配はありません。
- 4 アクチュエータ直結式により、軽量化を図っております。
- 5 インジケータにより開閉の位置が明確です。
- 6 電磁弁、リミットスイッチは、直接取付のため、省スペース化が図れます。

### ■図面



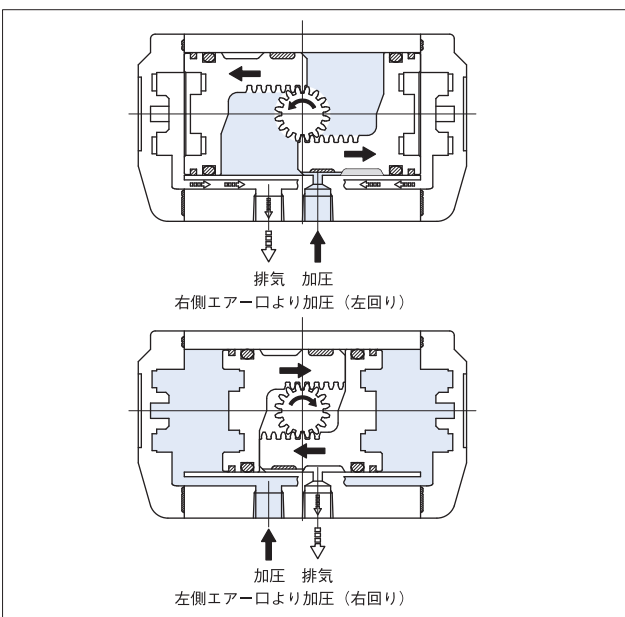
### ■主要部の材質

品番	品名	数量	材質
①	ボディ	1	SCS14A
②	ボール	1	SCS14A
③	ステム	1	SUS316
④	インサート	1	SCS14A
⑤	ボールシート	2	PTFE
⑥	スラストワッシャー	1	PTFE
⑦	ボディガasket	1/4"~1"	PTFE
		1-1/4"~2"	
⑧	Oリング	2	バイトン
⑨	スリーブ	1	PTFE
⑩	ばね座金	2	SUS304
⑪	ボルト	2	SUS304
⑫	アクチュエータ	1	-

### ■寸法表

サイズ		d1	d2	H	H1	L	L1	S	A	B1	B2	P	MODEL
mm	IN												
8	1/4	5	RC 1/4	93	51	42	19.7	17	84	30	26	RC 1/8	MD01
10	3/8	7.2	RC 3/8	94	52	46	21.9	19	84	30	26	RC 1/8	MD01
15	1/2	9.2	RC 1/2	94	51	56.5	27.3	25	84	30	26	RC 1/8	MD01
20	3/4	12.5	RC 3/4	96	53	61	30.4	32	84	30	26	RC 1/8	MD01
25	1	15	RC 1	103	59	74	36.4	38	107	32	26	RC 1/8	MD02

### ■断面図 (エアの流れ)



#### ●アクチュエータ仕様

- 出力機構 : ラックピニオン
- 操作圧力 : 0.39MPa~0.69MPa (標準圧力0.39MPa)
- 使用温度 : -10℃~60℃
- 使用環境 : 屋内

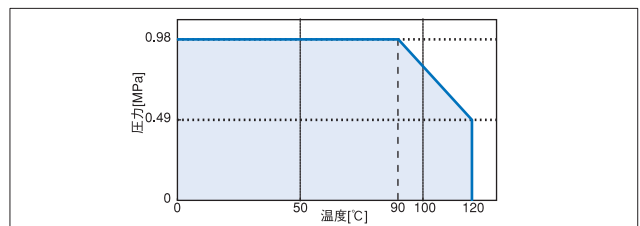
#### ●付属品 (オプション)

- 電磁弁
  - 型式 : 4KB110 リード線タイプ
  - 使用電圧 : AC100V、AC110V、AC200V、AC220V、DC24V
- 接続口径 : RC1/8
- 保護等級 : IP62
- リミットスイッチ
  - 型式 : VCS-5002
  - 保護等級 : IP64

#### ●バルブ本体仕様

- ネジ規格 : JIS B0203

### ■温度-圧力レーティング図



- ISO14001認証登録事業所
- ISO 9001 認証登録事業所
- ISO45001認証登録事業所 (鴻池事業所)

- 高圧ガス大臣認定試験者事業所
- API表示認可事業所

#### ■バルブ事業本部

- 営業部
- 大阪営業課/〒530-0057 大阪府大阪市北区曽根崎2丁目12番7号(清和梅田ビル20階)  
電話 (06)6363-0050(代) FAX (06)6363-0162  
E-mail valve\_info@hisaka.co.jp URL http://www.hisaka.co.jp
- 海外営業課/〒578-0973 大阪府東大阪市東鴻池町2丁目1番48号  
電話 (072)966-9651(代) FAX (072)966-9652
- 東京支店/〒104-0031 東京都中央区京橋1丁目19番8号(京橋OMビル2階)  
電話 (03)5250-0770(代) FAX (03)6324-3854
- 千葉営業所/〒290-0081 千葉県市原市五井中央西1丁目23番地6(ジュリオ斉藤ビル201号室)  
電話 (0436)20-1660(代) FAX (0436)20-1661
- 名古屋支店/〒460-0008 愛知県名古屋市中区栄1丁目12番17号(富士フィルム名古屋ビル12階)  
電話 (052)217-2493(代) FAX (052)217-2494
- 北九州支店/〒802-0081 福岡県北九州市小倉北区船屋町9-1(明治安田生命小倉ビル12階)  
電話 (093)531-1151(代) FAX (093)531-1152

株式会社 日阪製作所