



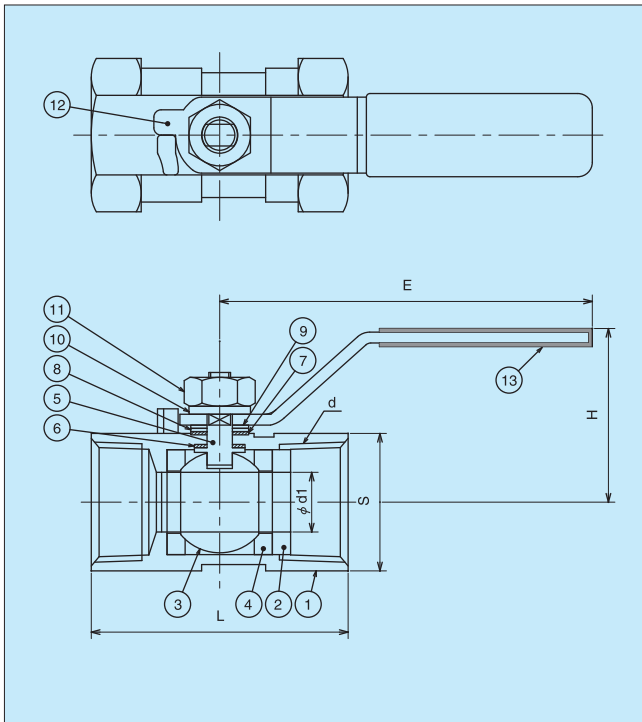
Bamboo

ECONOMICAL BALL VALVE



HISAKA WORKS, LTD.

図面

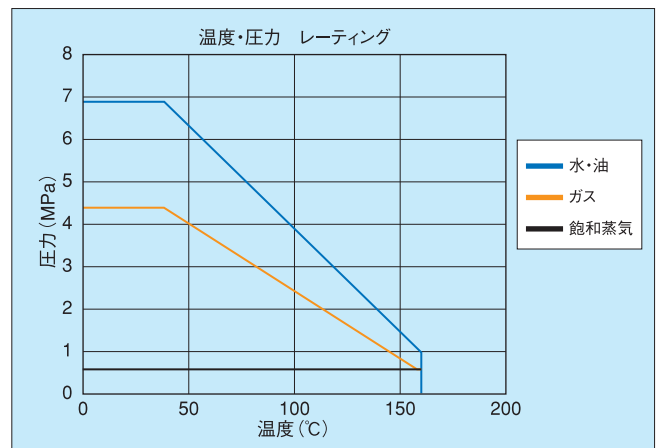


主要部の材質

品番	品名	1台分	材質
1	ボディ	1	SCS 14A
2	キャップ	1/4"~1 1/4"	SUS 316
		1 1/2"~2"	SCS 14A
3	ボール	1/4", 3/8"	SUS 316
		1/2"~2"	SCS 14A
4	ボールシート	2	PTFE
5	ステム	1	SUS 316
6	スラストワッシャ	1	PTFE
7	ステムパッキン	1	PTFE
8	グランドワッシャ	1	SUS 304
9	グランドワッシャ	1	SUS 304
10	ステムワッシャ	1	SUS 304
11	ナット	1	SUS 304
12	ハンドル	1	SUS 304
13	ハンドルカバー	1	VINYL GRIP

温度・圧力レーティング (NON SHOCK)

下図に示す最高許容圧力はNON-SHOCK (静流水に対するもの) であって、実使用圧力に対するものではありません。



主要寸法

サイズ		d	d1	L	H	E	S
mm	IN						
8	1/4	Rc1/4	5	40	35	71	17
10	3/8	Rc3/8	7	44	37	82	21
15	1/2	Rc1/2	9.2	57	44	95	25
20	3/4	Rc3/4	12.5	59	48	95	32
25	1	Rc1	15	70	50	114	38
32	1 1/4	Rc1 1/4	20	77	55	114	48
40	1 1/2	Rc1 1/2	25	82	60	137	53
50	2	Rc2	32	98	67	137	65

有効ネジ長さ

サイズ	8A (1/4)	10A (3/8)	15A (1/2)	20A (3/4)	25A (1)	32A (1 1/4)	40A (1 1/2)	50A (2)
JIS B0203 (Rc)	10	10	14	15	16	18	18	22

梱包・重量

サイズ	1/4B	3/8	1/2	3/4	1	1-1/4	1-1/2	2
カートン個数 (個)	10	10	10	10	10	5	5	5
概算重量 (kg)	0.7	1.0	1.9	2.7	4.2	3.2	4.2	6.6

取扱注意事項

1. 配管内を完全に洗浄した後、バルブを取り付けてください。配管内のゴミ、溶接ノロ、錆等がシール面に付くと漏洩の原因となることがあります。
2. 運送中の振動等によりナットが緩むことがあります。使用前に確認し、緩みを見つけた場合は増締めしてください。

- ISO14001認証登録事業所
- ISO 9001 認証登録事業所
- ISO45001 認証登録事業所 (鴻池事業所)
- 高圧ガス大臣認定試験者事業所
- API表示認可事業所

バルブ事業本部

営業部
大阪営業課/〒530-0057 大阪府大阪市北区曽根崎2丁目12番7号(清和梅田ビル20階)
電話 (06) 6363-0050 (代) FAX (06) 6363-0162
E-mail valve_info@hisaka.co.jp URL http://www.hisaka.co.jp
海外営業課/〒578-0973 大阪府東大阪市東鴻池町2丁目1番48号
電話 (072) 966-9651 (代) FAX (072) 966-9652
東京支店/〒104-0031 東京都中央区京橋1丁目19番8号(京橋OMビル2階)
電話 (03) 5250-0770 (代) FAX (03) 6324-3854
千葉営業所/〒290-0081 千葉県市原市五井中央西1丁目23番地6(ジュリオ齊藤ビル201号室)
電話 (0436) 20-1660 (代) FAX (0436) 20-1661
名古屋支店/〒460-0008 愛知県名古屋市中区栄1丁目12番17号(富士フィルム名古屋ビル12階)
電話 (052) 217-2493 (代) FAX (052) 217-2494
北九州支店/〒802-0081 福岡県北九州市小倉北区紺屋町9-1(明治安田生命小倉ビル12階)
電話 (093) 531-1151 (代) FAX (093) 531-1152