



2-WAY
METAL TOUCH BALL VALVE

**メタルタッチ
ボールバルブ**

閉止時の加圧方向が限定されない

高温・高圧・粉体・スラリーに最適



閉止時の加圧方向が限定されない2WAYメタルタッチボールバルブ

高温・高圧・粉体・スラリーに最適

メタルタッチボールバルブは一般的なボールバルブで使われている、PTFEボールシートでは対応できない「高温」「高圧」「粉体」「スラリー」といった過酷な条件下で真価を発揮するボールバルブです。

TM1型メタルタッチボールバルブは閉止時の加圧方向が限定されない2WAYメタルタッチボールバルブです。

特長

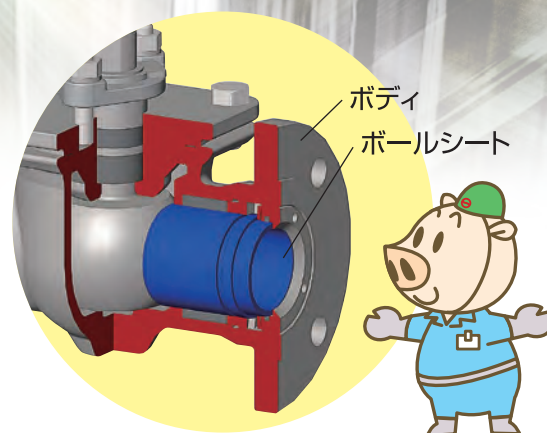
- 閉止時の加圧方向は限定されません。
- 中間開度でもご使用いただけます。
- ボールシートはボディを保護する構造となっており、ボールシートを定期的に交換することで、ボディへの摩耗進行を防止することができます。
- 高度なラッピング技術による優れたシール性能。
- 仕様条件に応じ、各種硬化処理を選択可能。
- 幅広い温度条件に対応。

TM1R型: MAX160℃

TM1M型: MAX350℃

TM1H型: MAX600℃ ※酸化雰囲気では450℃

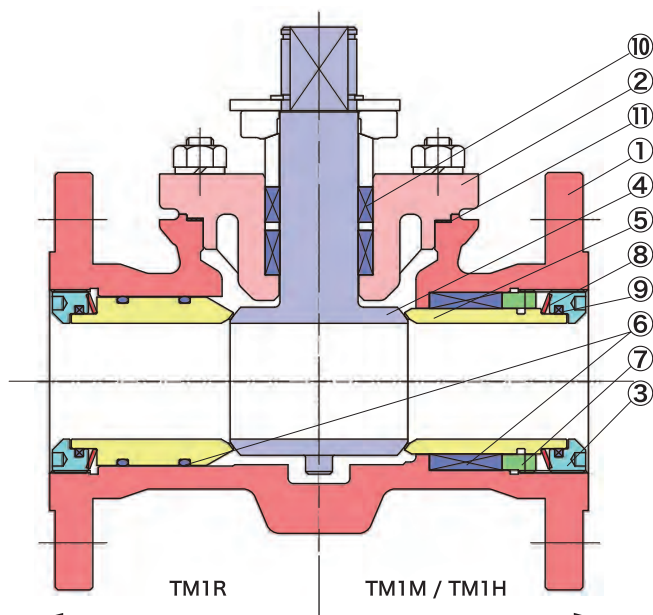
- シート許容漏れ量: ANSI/FCI 70-2 CLASS V準拠。



● スマートフォンや携帯電話のバーコードリーダーで読み込んでいただきますと「TM1型メタルタッチボールバルブ」の動画がご覧いただけます。
※スマートフォンや携帯電話の機種によってはご覧いただけないものもございますのでご了承ください。



構造図

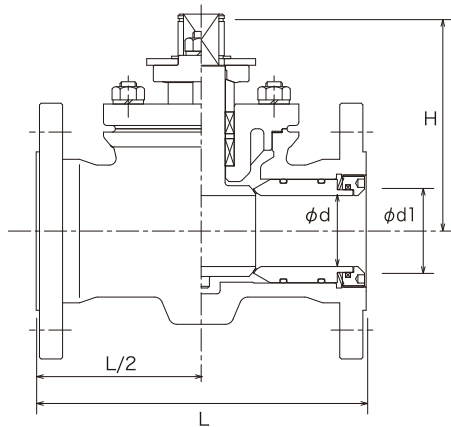


主要材質

品番	品名	TM1R	TM1M	TM1H
1	ボディ		SCS13A	
2	トップカバー		SCS13A	
3	サイドカバー		SUS304	
4	ボール		SUS304 / 硬化処理	
5	ボールシート		SUS304 / 硬化処理	
6	シートパッキン	FKM		膨張黒鉛
7	パッキンホルド	—		SUS304
8	ロードスプリング	SUS304		インコネル
9	フィルター			膨張黒鉛
10	グランドパッキン			膨張黒鉛
11	ガスケット			膨張黒鉛

※ 本体材質SCS14A/SCS16Aも製造致します。

MANUAL OPERATED MODEL TM1

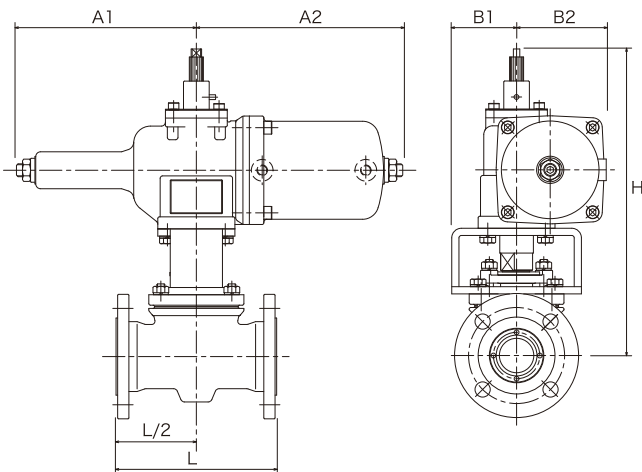


手動 JIS10K / CLASS150

※ JIS20K/CLASS300も製造致します。

サイズ	φ d	φ d1	L	H
15A	13	14	120	81.5
20A	19	20	140	102
25A	25	26	160	98
40A	33	38	190	111.5
50A	43	51	200	131.5
65A	60	64	220	137.5
80A	70	76	240	144.5
100A	90	102	290	190.5
125A	110	126	360	216.5
150A	130	152	410	229.5
200A	170	203	500	255.5

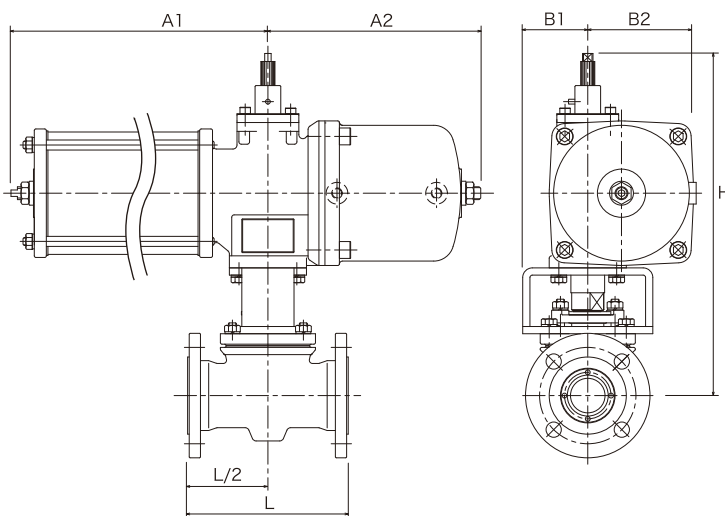
PNEUMATIC OPERATED MODEL TM1-TD・TM1-TS



TD型シリンダー付(複作動) JIS10K / CLASS150

※ JIS20K/CLASS300も製造致します。

サイズ	L	H	A1	A2	B1	B2	アクチュエータ
15A	120	274	134	151	52	70	TD2
20A	140	321	171	200	70	87	TD3
25A	160	316	171	200	70	87	TD3
40A	190	370	224	257	78	112	TD4
50A	200	388	224	257	81	112	TD4
65A	220	465	272	315	100	152	TD5
80A	240	469	272	315	125	152	TD5
100A	290	580	338	372	150	188	TD6
125A	360	600	338	372	160	188	TD6
150A	410	613	338	372	180	188	TD6
200A	500	708	426	478	220	225	TD7



TS型シリンダー付(単作動) JIS10K / CLASS150

※ JIS20K/CLASS300も製造致します。

サイズ	L	H	A1	A2	B1	B2	アクチュエータ
15A	120	291	231	154	52	82	TS2
20A	140	347	320	197	70	102	TS3
25A	160	342	320	197	70	102	TS3
40A	190	413	436	265	78	135	TS4
50A	200	431	436	265	81	135	TS4
65A	220	519	567	329	100	184	TS5
80A	240	523	567	329	125	184	TS5
100A	290	668	657	393	150	233	TS6
125A	360	688	657	393	160	233	TS6
150A	410	701	657	393	180	233	TS6
200A	500	700	862	515	220	304	TS7

駆動部 特長

- 屋外防滴構造で、雨水等の侵入による損耗はありません。
- ボールバルブのトルク特性に合った出力特性です。
- 無給油方式で、ルブリケーターの設置は必要ありません。
- 操作圧力は標準0.39MPaで、最高0.69MPaまで使用可能です。
- 各種計装機器類の搭載取付が可能です。
- Aシリーズアクチュエータ(AD/AS)も搭載可能です。



硬化処理の種類と特長

	処理名称	処理内容	硬度(Hv)	特長
ボール	イソナイト処理	塩浴窒化処理	1200	硬度が高い。スチームや粉体に使用可能。 黒い炭化物の付着有り。HF5(MIR)、HF5(MIM)標準。
	HCrメッキ	電気メッキ	800-1000	硬度が高い。耐食性に優れる。
	ニューカナック処理	真空ガス窒化	1200-1400	硬度が高く、黒い炭化物の付着が無い(350°C以下)。 スチームや粉体に使用可能。
	メテコ16C	自溶性合金溶射(Ni基)	655-738	耐熱性、耐食性に優れる(MAX600°C)。 スチームや粉体に使用可能。HF5(MIH)標準。
	コルモノイNo.5	自溶性合金溶射(Ni基)	446-513	耐熱性、耐食性に優れる(MAX600°C)。
	タングステンカーバイト(LW-5)	自溶性合金溶射(W基)	1000	耐摩耗性に優れる。硬度が高い。
シート	ステライトNo.6	溶接肉盛り(Co基)	435	耐摩耗性に優れる。
	ステライトNo.1	溶接肉盛り(Co基)	580	耐摩耗性に優れる。硬度が高い。

その他の処理についてはお問い合わせください。



バルブ事業本部/ 営業部

- 大阪営業課 〒530-0057 大阪府大阪市北区曾根崎2-12-7(清和梅田ビル20F)
TEL: 06-6363-0050(代) FAX: 06-6363-0162
- 海外営業課 〒578-0973 大阪府東大阪市東鴻池町2-1-48
TEL: 072-966-9651(代) FAX: 072-966-9652
- 東京支店 〒104-0031 東京都中央区京橋1-19-8(京橋OMビル2F)
TEL: 03-5250-0770(代) FAX: 03-3562-2759
- 名古屋支店 〒460-0008 愛知県名古屋市中区栄1-12-17(富士フィルム名古屋ビル12F)
TEL: 052-217-2493(代) FAX: 052-217-2494
- 北九州支店 〒802-0081 北九州市小倉北区紺屋町9-1(明治安田生命小倉ビル12階)
TEL: 093-531-1151(代) FAX: 093-531-1152

www.hisaka.co.jp

valve_info@hisaka.co.jp

- ISO14001 認証登録事業所
- ISO9001 認証登録事業所
- ISO45001 認証登録事業所(鴻池事業所)
- 高圧ガス大臣認定試験者事業所
- API表示認可事業所