

FM5型 メタルシートボールバルブ

フローティングメタル (1Way)

■ FM5R	■ FM5M	■ FM5H
■ FM5R-AD	■ FM5M-AD	■ FM5H-AD
■ FM5R-AS	■ FM5M-AS	■ FM5H-AS
■ FM5R-TD	■ FM5M-TD	■ FM5H-TD
■ FM5R-TS	■ FM5M-TS	■ FM5H-TS

HISAKA WORKS, LTD.

高温・スラリー・粉粒体に最適

FM5型メタルシートボールバルブ

(製品仕様 肉厚:ASME B16.34 面間:ASME B16.10)

FM5型メタルシートボールバルブは従来のソフトシートでは対応が困難であった、高温流体、粉粒体、スラリー等に適したボールバルブです。ソフトシートは、粉粒体やスラリー等に使用すると、摩耗が激しく、また半開状態で使用すると、シートに圧痕が残るなど難点がありました。

FM5型メタルシートは、特に粉粒体に適したバルブとして従来型メタルシートバルブにさらに改良を加えたタイプです。

特長

1. 粉粒体等の影響による開閉トルクの増大に配慮し、ステムの強度をアップしております。HF5 (M1) 型と比較してステムを1サイズ太くしております。
2. 汎用ボールバルブHF5型と同一内径で完全フルボアとなっております。
3. シール部はメタルタッチのため、ボール及びボールシート夫々に硬化処理を施工し、カジリが発生せず耐久性に優れています。

用途・仕様

1. 600℃までの広い範囲で選択・使用が出来ます。酸化雰囲気では最高温度450℃となります。使用温度により、3種類のタイプがあります。
2. 粉粒体、スラリー液などの特殊流体に適しています。
3. 中開での使用が出来ます。
4. ファイヤーセーフ構造となっております。
5. 開閉頻度の多い箇所での使用にも適しています。

製品型式と適応温度

型式	温度範囲
FM5R	~200℃
FM5M	200℃~350℃
FM5H	350℃~600℃

※酸化雰囲気では最高温度450℃となります。

摺動部硬化処理

硬化処理	処理名称	処理内容	硬度(Hv)	
ボール	イソナイト	塩浴窒化処理	1200	FM5R、FM5M標準
	HCrメッキ	電気メッキ	800~1000	
	ニューカナック処理	真空ガス窒化処理	1200~1400	
	メテコ16C	自溶性合金溶射 (Ni)	655~738	FM5H標準
	コルモノイ	自溶性合金溶射 (Ni)	446~513	
シート	ステライト No.6	溶接肉盛 (Co基)	435	FM5R、FM5M、FM5H標準
	ステライト No.1	溶接肉盛 (Co基)	580	

シート許容漏れ量

ANSI/FCI 70-2クラスVに準拠します。

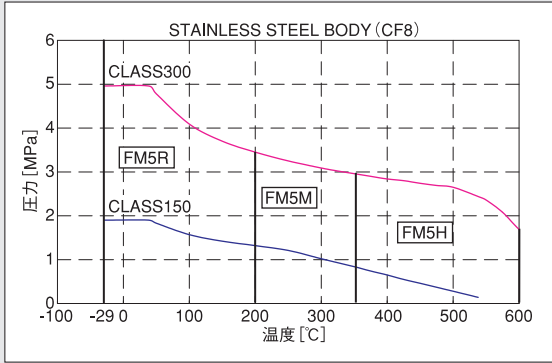
試験流体:水

シート許容漏れ量=0.072cc/min/呼び径 (inch) /差圧 (MPa)

オプション

- ポート部セラミックライニング
- ポート部NCCコート施工
- ポート部無電解Niメッキ施工
- 本体イソナイト処理施工

レーティング



■鋼製管フランジの圧力温度基準

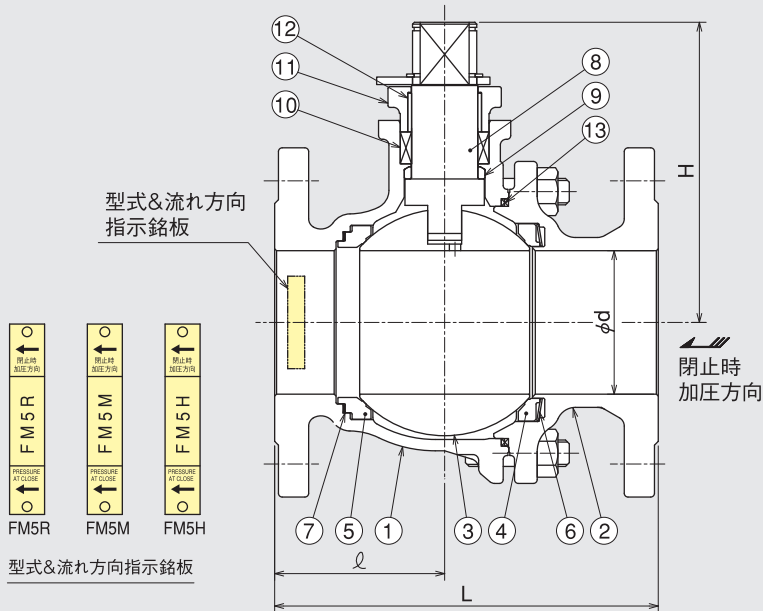
• JISフランジ

材料	呼び圧力	最高使用圧力 MPa								
		流体の温度 °C								
		~120	220	300	350	400	425	450	475	490
SCS13A	JIS10K	1.4	1.2	1.0						
SCS14A	JIS20K	3.4	3.1	2.9	2.6	2.3	2.0			
SCS16A	JIS30K	5.1	4.6	4.3	3.9	3.8	3.6	3.4	3.2	3.0

• ASMEフランジ

材料	呼び圧力	最高使用圧力 MPa											
		流体の温度 °C											
		-29~38	100	150	200	250	300	350	400	450	500	550	600
CF8	CLASS150	1.9	1.57	1.42	1.32	1.21	1.02	0.84	0.65	0.46	0.28		
	CLASS300	4.96	4.09	3.7	3.45	3.25	3.09	2.96	2.84	2.74	2.65	2.36	1.69

FM5手動操作主要寸法



品番	品名	FM5R	FM5M、FM5H
①	ボディ	SCS13A	SCS13A
②	ボディキャップ	SCS13A	SCS13A
③	ボール	SUS304/硬化処理	SUS304/硬化処理
④	ボールシート(A)	SUS304/ステライト	SUS304/ステライト
⑤	ボールシート(B)	SUS304/ステライト	SUS304/ステライト
⑥	ロードスプリング	SUS304	SUS304
⑦	シートガスケット	PTFE	膨張黒鉛
⑧	ステム	SUS304	SUS304
⑨	ステムベアリング	PTFE	カーボン
⑩	グランドパッキン	PTFE	膨張黒鉛編組パッキン
⑪	グランドキャップ	SCS13A	SCS13A
⑫	グランドベアリング	PTFE	カーボン
⑬	ガスケット	PTFE	膨張黒鉛

■FM5

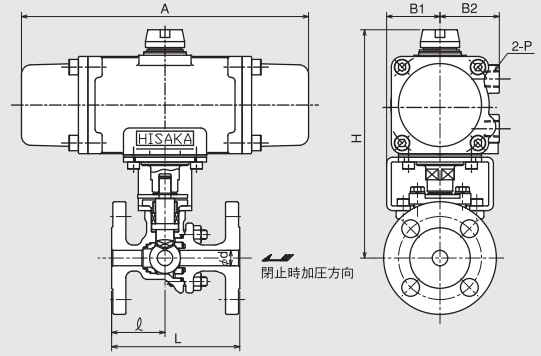
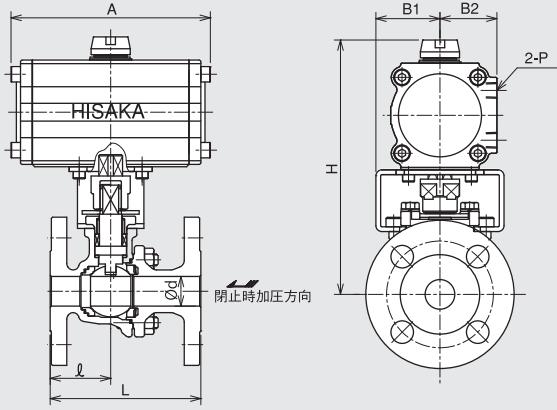
JIS10K SCS

FM5	d	L	ℓ	H	☆
15A	13	108	45	69	150
20A	19	117	47	71	150
25A	25	127	51	90	200
40A	38	165	75	104	250
50A	51	178	85	122	300
65A	64	190	84	147	350
80A	76	203	90	159	400
100A	102	229	107	263	700
125A	127	320	160	309	1000
150A	152	394	197	329	1500
200A	203	457	228		ウォームギア操作

☆ハンドル長さを表す

FM5型メタルシートボールバルブは、1-WAY仕様となります。本体フランジ部にある閉止時加圧方向銘板をご確認の上、取付下さい。
逆圧がかかる場合は、DK3 (M2) 型またはTM型メタルシートボールバルブをご採用下さい。

FM5自動操作主要寸法



FM5-AD

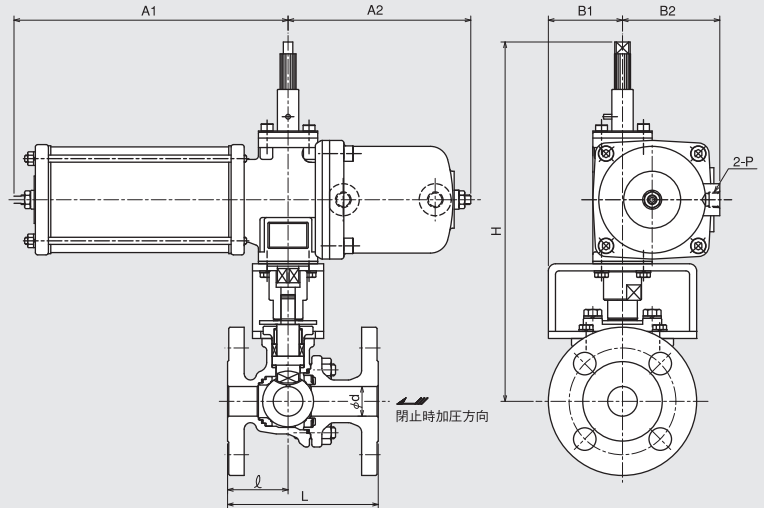
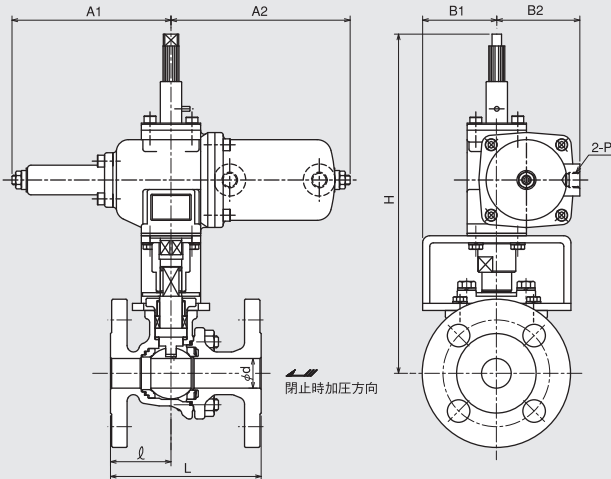
JIS10K SCS

サイズ	d	L	φ	H	A	B1	B2
15A	13	108	45	192	168	45	48
20A	19	117	47	195	168	45	48
25A	25	127	51	212	168	54	48
40A	38	165	75	274	270	75	60
50A	51	178	85	294	270	78	60
65A	64	190	84	351	334	81	73
80A	76	203	90	363	334	83	73
100A	102	229	107	516	440	110	89

FM5-AS

JIS10K SCS

サイズ	d	L	φ	H	A	B1	B2
15A	13	108	45	192	238	45	48
20A	19	117	47	248	410	63	60
25A	25	127	51	261	410	70	60



FM5-TD

JIS10K SCS

サイズ	d	L	φ	H	A	B1	B2
15A	13	108	45	260	162	52	70
20A	19	117	47	263	162	52	70
25A	25	127	51	284	162	63	70
40A	38	165	75	322	258	70	87
50A	51	178	85	380	336	78	112
65A	64	190	84	404	336	81	112
80A	76	203	90	484	421	90	149
100A	102	229	107	534	421	110	149
125A	127	320	160	636	710	150	188
150A	152	394	197	656	710	150	188
200A	203	457	228	785	904	140	225

FM5-TS

JIS10K SCS

サイズ	d	L	φ	H	A	B1	B2
15A	13	108	45	277	162	52	82
20A	19	117	47	280	162	52	82
25A	25	127	51	301	162	63	82
40A	38	165	75	350	517	70	102
50A	51	178	85	425	701	78	135
65A	64	190	84	449	701	81	135
80A	76	203	90	540	896	90	184
100A	102	229	107	590	896	110	184
125A	127	320	160	726	1050	150	233
150A	152	394	197	746	1050	150	233
200A	203	457	228	779	1377	144	304

駆動部 特長

- 屋外防滴構造で、雨水等の浸入による損耗はありません。
- 操作圧力は標準0.39MPaで、最高0.69MPaまで使用可能です。
- ボールバルブのトルク特性に合った出力特性です。
- 各種計装機器類の搭載取付が可能です。
- 無給油方式で、ルブリケータの設置は必要ありません。

- ISO14001認証登録事業所
- ISO 9001 認証登録事業所
- ISO45001認証登録事業所 (鴻池事業所)

- 高圧ガス大臣認定試験者事業所
- API表示認可事業所

バルブ事業本部

営業部
大阪営業課/〒530-0057 大阪府大阪市北区曽根崎2丁目12番7号(清和梅田ビル20階)
電話(06)6363-0050(代) FAX(06)6363-0162
E-mail valve_info@hisaka.co.jp URL http://www.hisaka.co.jp
海外営業課/〒578-0973 大阪府東大阪市東鴻池町2丁目1番48号
電話(072)966-9651(代) FAX(072)966-9652
東京支店/〒104-0031 東京都中央区京橋1丁目19番8号(京橋OMビル2階)
電話(03)5250-0770(代) FAX(03)6324-3854
千葉営業所/〒290-0081 千葉県市原市五井中央西1丁目23番地6(ジュリオ齊藤ビル201号室)
電話(0436)20-1660(代) FAX(0436)20-1661
名古屋支店/〒460-0008 愛知県名古屋市中区栄1丁目12番17号(富士フィルム名古屋ビル12階)
電話(052)217-2493(代) FAX(052)217-2494
北九州支店/〒802-0081 福岡県北九州市小倉北区紺屋町9-1(明治安田生命小倉ビル12階)
電話(093)531-1151(代) FAX(093)531-1152

株式会社 **日阪製作所**