



# ねじ込型ボールバルブ

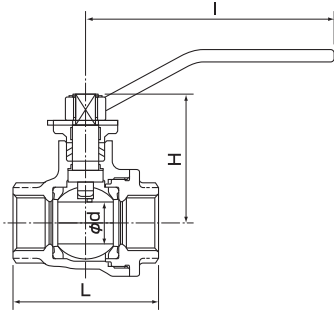
■ HS5 ■ HS5-AD型 ■ HS5-AS型

HISAKA WORKS, LTD.

# ねじ込型ボールバルブ

## 特長

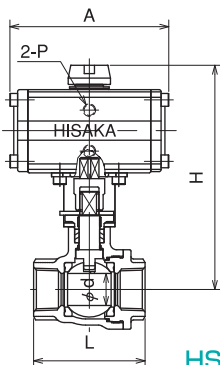
- ねじ込型（HS5型）ボールバルブは、汎用フランジ型（HF5型）をねじ込型にしたものでコンパクトに配管できます。又、部品は全てHF5型と互換性がありますし、自動化も同様に簡単に行えます。アクチュエータは直角にも取り付けられますが御注文の際には必ず直角取付けと御指示下さい。アクチュエータが直角用になります。
- バルブの本体材質はSCS13A、SCS14A、FCD450の三種類ですが、SCS14Aは製作数量が少ない為、供給出来ない場合もございます。御注意下さい。



HS5型

### HS5型（手動）

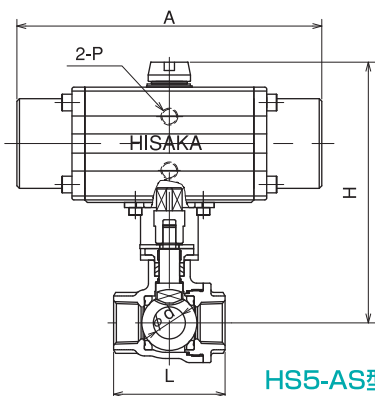
サイズ	ネジ規格	φd	L	H	I	重量(kg)
8A	RC1/4	6.5	54	48	108	0.3
10A	RC3/8	9.5	54	48	108	0.3
15A	RC1/2	13	66	59	120	0.65
20A	RC3/4	19	74	62	120	0.80
25A	RC 1	25	87	77	150	1.35
32A	RC1 1/4	32	103	82	150	1.90
40A	RC1 1/2	38	112	100	200	2.75
50A	RC 2	51	133	112	250	4.75



HS5-AD型

### HS5-AD型（復作動）

サイズ	ネジ規格	φd	L	H	A	P	アクチュエータ サイズ	重量(kg)
8A	RC1/4	6.5	54	132	108	RC1/8	ADO4N	1.2
10A	RC3/8	9.5	54	132	108	RC1/8	ADO4N	1.2
15A	RC1/2	13	66	163	124	RC1/8	ADO5N	1.85
20A	RC3/4	19	74	166	124	RC1/8	ADO5N	2.2
25A	RC 1	25	87	175	124	RC1/8	ADO5N	2.95
32A	RC1 1/4	32	103	209	168	RC1/4	ADO7N	4.5
40A	RC1 1/2	38	112	225	168	RC1/4	ADO7N	5.4
50A	RC 2	51	133	236	168	RC1/4	ADO7N	8.4



HS5-AS型

### HS5-AS型（単作動）

サイズ	ネジ規格	φd	L	H	A	P	アクチュエータ サイズ	重量(kg)
8A	RC1/4	6.5	54	145	164	RC1/8	ASO5N	1.65
10A	RC3/8	9.5	54	145	164	RC1/8	ASO5N	1.65
15A	RC1/2	13	66	192	238	RC1/4	ASO7N	3.95
20A	RC3/4	19	74	195	238	RC1/4	ASO7N	4.3
25A	RC 1	25	87	204	238	RC1/4	ASO7N	5.05
32A	RC1 1/4	32	103	259	410	RC1/4	ASO8	8.9
40A	RC1 1/2	38	112	291	410	RC1/4	ASO8	10.2
50A	RC 2	51	133	282	410	RC1/4	ASO8	13.7

- ISO14001 認証登録事業所
- ISO 9001 認証登録事業所
- ISO45001 認証登録事業所  
(鴻池事業所)

- 高圧ガス大臣認定試験者事業所
- API表示認可事業所

#### ■バルブ事業本部

営業部  
大阪営業課/〒530-0057 大阪府大阪市北区曽根崎2丁目12番7号(清和梅田ビル20階)  
電話(06)6363-0050(代) FAX(06)6363-0162  
E-mail valve\_info@hisaka.co.jp URL http://www.hisaka.co.jp  
海外営業課/〒578-0773 大阪府堺市東区東中津2丁目1番48号  
電話(072)966-9651(代) FAX(072)966-9652  
東京支店/〒104-0031 東京都中央区京橋1丁目19番8号(京橋OMビル2階)  
電話(03)5250-0770(代) FAX(03)6324-3854  
千葉営業所/〒290-0081 千葉県原市五井中央西1丁目23番地6(シロイオ齊藤ビル201号室)  
電話(0436)20-1660(代) FAX(0436)20-1661  
名古屋支店/〒460-0008 愛知県名古屋市中区栄1丁目12番17号(富士ビル名古屋ビル12階)  
電話(052)217-2493(代) FAX(052)217-2494  
北九州支店/〒802-0081 福岡県北九州市小倉北区紺屋町3-1(明治安田生命小倉ビル12階)  
電話(093)531-1151(代) FAX(093)531-1152