

鉄鋼業界用 特殊用途ボールバルブ



鉄鋼業界用 メタルタッチボールバルブ

微粉炭、フライアッシュなどの流体の制御、高低圧安水の切替など、鉄鋼製造プロセスにおける様々な流体制御に適したメタルタッチボールバルブです。

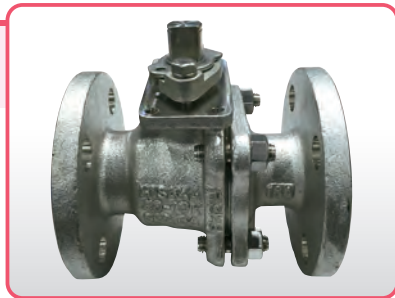


シール部はメタルタッチのため、ボール、ボールシート各々に硬化処理を施工し、耐久性に優れています。粉粒体の影響による開閉トルクの増大についての作動不良、ステム歪曲に対策を施した高負荷対応型構造です。

FM5RB型

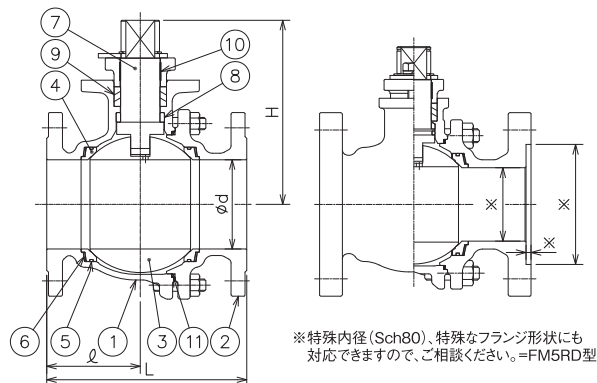
特長

- 既存機種 (FM5型) を2Way仕様で改良したコストパフォーマンスに優れたメタルタッチボールバルブです。
- 閉止時の加圧方向が限定されない両圧タイプです。
- 温度範囲 標準仕様 (OリングNBR) :-20~+80℃ 高温仕様 (Oリングバイトン) :-15~+160℃
- シート許容漏れ量:ANSI/FCI 70-2 CLASS-V準拠。
- 自動弁 (空圧タイプ、電動タイプ) も対応可能です。



構造図と主要部品の素材

● 構造図



● 主要部品の素材

品番	品名	数	材質	備考
①	ボディ BODY	1	SCS13A ASTMCF8	
②	ボディキャップ BODY CAP	1	SCS13A ASTMCF8	
③	ボール BALL	1	SCS13A/CF8 SUS304/F304	硬化処理 HARD FACING
④	ボールシート BALL SEAT	2	SUS304 AISI304	硬化処理 HARD FACING
⑤	O-リング O-RING	2	NBR	
⑥	ロードスプリング LOAD SPRING	2	SUS304 AISI304	
⑦	ステム STEM	1	SUS304 AISI304	
⑧	ステムベアリング STEM BEARING	1	PTFE	
⑨	グランドパッキン GRAND PACKING	1	PTFE	
⑩	グランドベアリング GRAND BEARING	1	PTFE	
⑪	ガスケット GASKET	1	PTFE	

● 主要寸法 JIS10K-CLASS150

口径	d	L	ℓ	H
15A	13	108	45	69
20A	19	117	47	71
25A	25	127	51	90
40A	38	165	75	104
50A	51	178	85	122
65A	64	190	84	147
80A	76	203	90	159
100A	102	229	107	263

TM1型

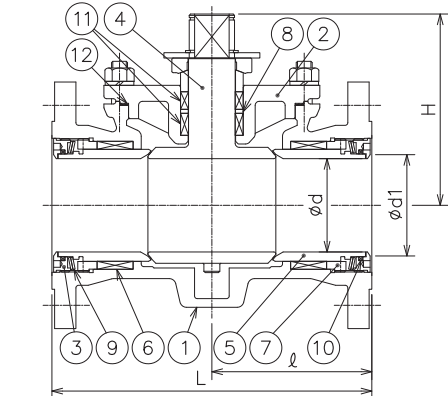
特長

- 高温、高圧、粉体、スラリーに最適なメタルタッチボールバルブです。
- 閉止時の加圧方向が限定されない両圧タイプです。
- ボールシートがボディを保護する構造になっており、ボールシートを定期的に交換することで、ボディへの摩耗進行を防止する事が出来ます。
- 幅広い温度条件に対応出来ます。TM1R型 MAX160℃
TM1M型 MAX350℃
TM1H型 MAX600℃ *酸化雰囲気では450℃
- シート許容漏れ量:ANSI/FCI 70-2 CLASS-V準拠。
- 自動弁 (空圧タイプ、電動タイプ) も対応可能です。



構造図と主要部品の素材

● 構造図 (TM1M、TM1H型)



● 主要部品の素材

品番	品名	数	材質	備考
①	ボディ BODY	1	SCS13A ASTMCF8	SCS14A ASTMCF8M
②	トップカバー TOPCOVER	1	SCS13A ASTMCF8	SCS14A ASTMCF8M
③	サイドカバー SIDE COVER	2	SUS304 AISI304	SUS316 AISI316
④	ボール BALL	1	SUS304 AISI304	SUS316 AISI316 硬化処理 HARD FACING
⑤	ボールシート BALL SEAT	2	SUS304 AISI304	SUS316 AISI316 硬化処理 HARD FACING
⑥	シートパッキン SEAT PACKING	2	膨張黒鉛編組パッキン EXPANDED GRAPHITE BRAIDED PACKING	
⑦	パッキンホルド PACKING HOLD	2	SUS304 AISI304	SUS316 AISI316
⑧	リング RING	1	SUS304 AISI304	SUS316 AISI316
⑨	ロードスプリング LOAD SPRING	2	SUS304 AISI304	SUS316 AISI316
⑩	フィルター FILTER	2	膨張黒鉛編組パッキン EXPANDED GRAPHITE BRAIDED PACKING	
⑪	グランドパッキン GRAND PACKING	1	膨張黒鉛編組パッキン EXPANDED GRAPHITE BRAIDED PACKING	
⑫	ガスケット GASKET	1	膨張黒鉛 EXPANDED GRAPHITE	

● 主要寸法 JIS10K-CLASS150

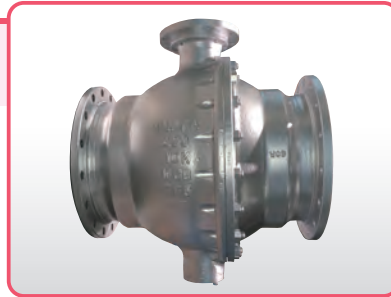
口径	d	d1	L	H	ℓ
15A	13	14	120	83	60
20A	19	20	140	103	70
25A	25	26	160	100	80
40A	33	38	190	118	95
50A	43	51	200	132	100
65A	60	64	220	142	110
80A	70	76	240	205	120
100A	90	102	290	249	145
125A	110	127	360	221	-
150A	130	152	410	235	-
200A	170	203	500	264	-

JIS20Kも製造いたします。

TF5M型

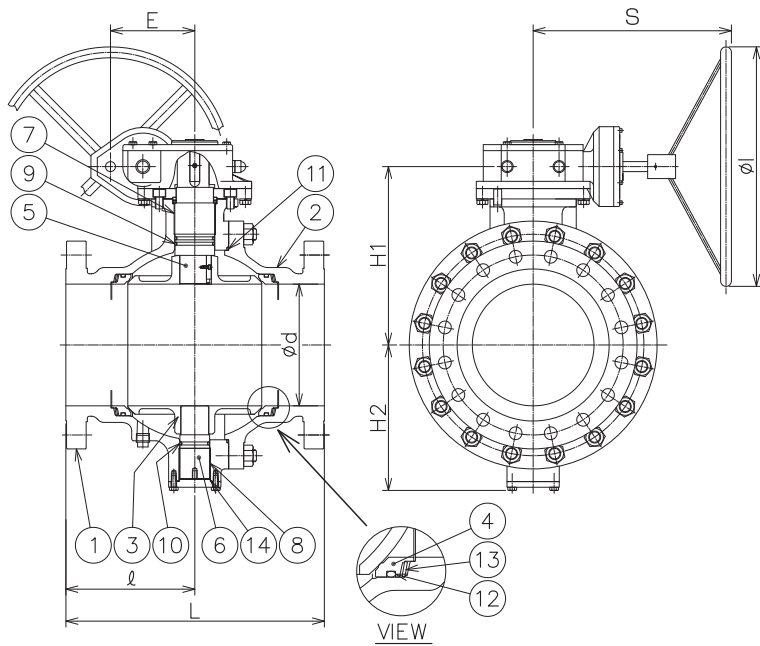
特長

- トラニオン構造を採用した大口径のメタルタッチボールバルブです。
- 閉止時の加圧方向が限定されない両圧タイプです。
- 温度範囲 標準仕様 (OリングNBR):-20~+80℃ 高温仕様 (Oリングハイトン):-15~+160℃
- シート許容漏れ量:ANSI/FCI 70-2 CLASS-V準拠。
- 自動弁 (空圧タイプ、電動タイプ) も対応可能です。



構造図と主要部品の素材

● 構造図



● 主要部品の素材

品番	品名	数	材質			備考
①	ボディ BODY	1	SCS13A ASTMCF8	SCS14A ASTMCF8M	WCB ASTMA216	
②	ボディキャップ BODY CAP	1	SCS13A ASTMCF8	SCS14A ASTMCF8M	WCB ASTMA216	
③	ボール BALL	1	SCS13A ASTMCF8	SCS14A ASTMCF8M	SCS13A ASTMCF8	硬化処理 HARD TREATING
④	ボールシート BALL SEAT	2	SUS304 AISI304	SUS316 AISI316	SUS304 AISI304	硬化処理 HARD TREATING
⑤	ステム STEM	1	SUS304 AISI304	SUS316 AISI316	SUS403 AISI403	
⑥	下部ステム BOTTOM STEM	1	SUS304 AISI304	SUS316 AISI316	SUS403 AISI403	
⑦	ベアリング BEARING	1	R,PTFE+SUS316 R,PTFE+AISI316			
⑧	ベアリング BEARING	1	R,PTFE+SUS316 R,PTFE+AISI316			
⑨	O-リング O-RING	2	NBR			
⑩	O-リング O-RING	1	NBR			
⑪	O-リング O-RING	1	NBR			
⑫	O-リング O-RING	2	NBR			
⑬	フラットリング FLAT RING	2	SUS304 AISI304	SUS316 AISI316	SUP10 AISI6150	防錆処理 RUST TREATING
⑭	O-リング O-RING	1	NBR			

● 主要寸法

JIS10K-CLASS150

口径	d	L	H1	H2	I	E	S
125A	127	320	237	177	600	71	288
150A	152	394	269	201	800	86	311
200A	203	457	335	247	800	130	387
250A	254	533	389	305	600	211	497
300A	305	610	431	352	800	211	445
350A	337	686	469	385	400	263	480
400A	387	762	518	435	600	263	550

JIS20Kも製造いたします。

硬化処理の種類と特長

処理名称	処理内容	硬度 (Hv)	特長	
ボール	イソナイト処理	塩浴室化処理	1200	硬度が高い。スチームや粉体に使用可能。 黒い炭化物の付着有り。HF5 (M1R)、HF5 (M1M) 標準。
	HCrメッキ	電気メッキ	800-1000	硬度が高い。耐食性に優れる。
	ニューカナック処理	真空ガス窒化	1200-1400	硬度が高く、黒い炭化物の付着が無い (350℃以下) スチームや粉体に使用可能
	メテコ16C	自溶性合金溶射 (Ni基)	655-738	耐熱性、耐食性に優れる。(MAX600℃) スチームや粉体に使用可能。HF5 (M1H) 標準。
	コルモノイNo.5	自溶性合金溶射 (Ni基)	446-513	耐熱性、耐食性に優れる (MAX600℃)。
	タングステンカーバイト (LW-5)	自溶性合金溶射 (W基)	1000	耐摩耗性に優れる。硬度が高い。
シート	ステライトNo.6	溶接肉盛り (Co基)	435	耐摩耗性に優れる。
	ステライトNo.1	溶接肉盛り (Co基)	580	耐摩耗性に優れる。硬度が高い。

その他の処理についてはお問合せください。

その他、二方ボールバルブのねじ込み式メタルタッチ (20A、25Aなど) も製作できますのでぜひご相談ください。

コークス炉における高低圧安水の切替用三方弁

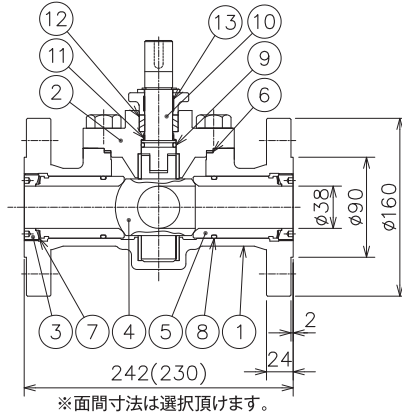
HTA1M型

特長

- 低圧、及び高圧安水切替専用開発された口径40A、接続JIS40Kの三方メタルタッチボールバルブです。
- JIS30K接続や、本体材質WCB・PTFEシートタイプなどに対応可能です。
- 自動弁(空圧タイプ、電動タイプ)も対応可能です。 ※三方弁も対応できますのでご相談ください。(HA1型)

構造図と主要部品の素材

● 構造図



● 主要部品の素材

品番	品名	数	材質	備考
①	ボディ BODY	1	SCS13A ASTMCF8	
②	トップカバー TOP COVER	1	SCS13A ASTMCF8	
③	サイドカバー SIDE COVER	3	SUS304 AISI304	硬化処理 HARD FACING
④	ボール BALL	1	SCS13A ASTMCF8	硬化処理 HARD FACING
⑤	ボールシートA BALL SEAT A	3	SUS304 AISI304	
⑥	ガスケット GASKET	1	PTFE	
⑦	ロードスプリング LOAD SPRING	3	SUS304 AISI304	
⑧	Oリング O-RING	3	バイトン VITON	PTFEコーティング
⑨	Oリング O-RING	1	バイトン VITON	PTFEコーティング
⑩	ステム STEM	1	SUS630 (H900) AISI630 (H900)	
⑪	ステムベアリング STEM BEARING	1	PTFE	
⑫	グランドパッキング GRAND PACKING	1 SET	PTFE	
⑬	グランドベアリング GRAND BEARING	1	PTFE	硬化処理 HARD FACING



粉体用Y型三方ボールバルブ

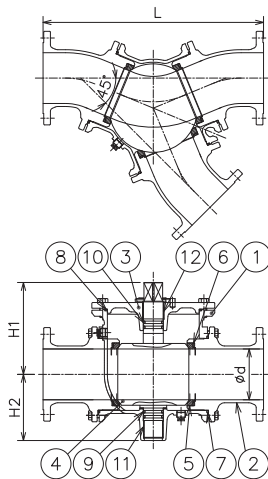
HY1M型/HY2M型

特長

- 粉体空気輸送における分岐弁の定番モデルで性能に裏付けされた多くの実績があります。
- 温度範囲 標準仕様(OリングNBR):-20~+80℃ 高温仕様(Oリングバイトン):-15~+160℃
- 自動弁(空圧タイプ、電動タイプ)も対応可能です。

構造図と主要部品の素材

● 構造図



● 主要部品の素材

品番	品名	数	材質	備考		
①	ボディ BODY	1	SCS13A ASTMCF8	SCS14A ASTMCF8M	SCS16A ASTMCF3M	
②	アダプター BODY CAP	3	SCS13A ASTMCF8	SCS14A ASTMCF8M	SCS16A ASTMCF3M	
③	トップフランジ TOP FLANGE	1	SCS13A ASTMCF8	SCS14A ASTMCF8M	SCS16A ASTMCF3M	
④	ボール BALL	1	SCS13A ASTMCF8	SCS14A ASTMCF8M	SCS16A ASTMCF3M	硬化処理 HARD FACING
⑤	ボールシート BALL SEAT	3	SUS304 AISI304	SUS316 AISI316	SUS316 AISI316	硬化処理 HARD FACING
⑥	バックシート BACK SEAT	3	シリコネム SILICONE RUBBER			
⑦	Oリング O-RING	3	NBR			
⑧	Oリング O-RING	1	NBR			
⑨	Oリング O-RING	2	NBR			
⑩	Oリング O-RING	2	NBR			
⑪	ベアリング BEARING	1	R,PTFE			
⑫	ベアリング BEARING	1	R,PTFE			

● 主要寸法

口径	d	L	H1	H2
25A	25	230	115	62
40A	38	250	125	70
50A	51	280	145	80
65A	64	320	160	98
80A	76	360	175	106
100A	102	460	210	130
125A	127	560	245	158
150A	152	660	275	198
200A	203	800		
250A	254	950		ウォームギア
300A	305	1100		



- ISO14001 認証登録事業所
- ISO9001 認証登録事業所
- ISO45001 認証登録事業所(鴻池事業所)
- 高圧ガス大臣認定試験者事業所
- API表示認可事業所

バルブ事業本部/ 営業部

- 大阪営業課 〒530-0057 大阪府大阪市北区曾根崎2-12-7(清和梅田ビル20F)
TEL : 06-6363-0050(代) FAX : 06-6363-0162
- 海外営業課 〒578-0973 大阪府東大阪市東鴻池町2-1-48
TEL : 072-966-9651(代) FAX : 072-966-9652
- 東京支店 〒104-0031 東京都中央区京橋1-19-8(京橋OMビル2F)
TEL : 03-5250-0770(代) FAX : 03-3562-2759
- 千葉営業所 〒290-0081 千葉県市原市五井中央西1-23-6(ジュリオ斉藤ビル2F)
TEL : 0436-20-1660(代) FAX : 0436-20-1661
- 名古屋支店 〒460-0008 愛知県名古屋市中区栄1-12-17(富士フィルム名古屋ビル12F)
TEL : 052-217-2493 FAX : 052-217-2494
- 北九州支店 〒802-0081 福岡県北九州市小倉北区紺屋町9-1(明治安田生命小倉ビル12F)
TEL : 093-531-1151 FAX : 093-531-1152

www.hisaka.co.jp

valve_info@hisaka.co.jp

● 製品の改良のため予告なく仕様の変更を行う場合がございます。

2019.10.1000 M