



エフ レス

F-Less ボールバルブ

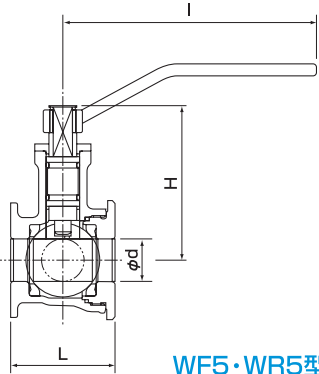
■ WF5 ■ WR5 ■ WF5-AD ■ WF5-AS

HISAKA WORKS, LTD.

F-Less ボールバルブ

特長

- エフレスボールバルブは、より軽く、より小さく、よりスマートに設計されたウエハー型ボールバルブです。
- フランジ型ボールバルブ（HF5型）と同じように簡単に自動化することが出来ます。
- 本体材質はSCS13製のみです。ボールシートは（HF5型）と同じマックスタイトPTFEです。
- グランド部分は“O”リングのみのシールとなっていますが（HF5型）と同じようにテフロン製のグランドパッキンを使用した（WF5G型）もあります。



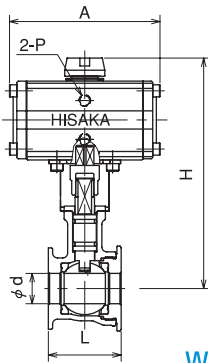
WF5・WR5型

WF5型（手動）

| サイズ | φd | L | H | I | 重量(kg) |
|-----|-----|----|-----|-----|--------|
| 10A | 9.5 | 35 | 63 | 100 | 0.4 |
| 15A | 13 | 40 | 71 | 120 | 0.6 |
| 20A | 19 | 50 | 74 | 120 | 0.75 |
| 25A | 25 | 60 | 91 | 150 | 1.2 |
| 32A | 32 | 70 | 96 | 150 | 1.75 |
| 40A | 38 | 80 | 110 | 200 | 2.65 |
| 50A | 51 | 95 | 119 | 250 | 4.1 |

WR5型（手動）

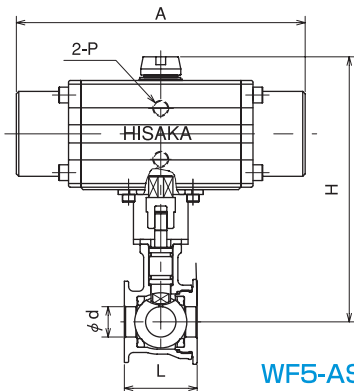
| φd | L | H | I | 重量(kg) |
|-----|----|-----|-----|--------|
| — | — | — | — | — |
| 9.5 | 35 | 63 | 100 | 0.4 |
| 13 | 40 | 71 | 120 | 0.6 |
| 19 | 50 | 74 | 120 | 0.75 |
| 25 | 60 | 91 | 150 | 1.2 |
| 32 | 70 | 96 | 150 | 1.75 |
| 38 | 80 | 110 | 200 | 2.65 |



WF5-AD型

WF5-AD型（復作動）

| サイズ | φd | L | H | A | P | アクチュエータ サイズ | 重量(kg) |
|-----|-----|----|-----|-----|--------|----------------|--------|
| 10A | 9.5 | 35 | 148 | 108 | RC 1/8 | AD04N | 1.2 |
| 15A | 13 | 40 | 175 | 124 | RC 1/8 | AD05N | 1.8 |
| 20A | 19 | 50 | 178 | 124 | RC 1/8 | AD05N | 2.0 |
| 25A | 25 | 60 | 190 | 124 | RC 1/8 | AD05N | 2.5 |
| 32A | 32 | 70 | 224 | 168 | RC 1/4 | AD07N | 4.2 |
| 40A | 38 | 80 | 235 | 168 | RC 1/4 | AD07N | 5.2 |
| 50A | 51 | 95 | 244 | 168 | RC 1/4 | AD07N | 6.9 |



WF5-AS型

WF5-AS型（単作動）

| サイズ | φd | L | H | A | P | アクチュエータ サイズ | 重量(kg) |
|-----|-----|----|-----|-----|--------|----------------|--------|
| 10A | 9.5 | 35 | 161 | 164 | RC 1/8 | AS05N | 1.65 |
| 15A | 15 | 40 | 204 | 238 | RC 1/4 | AS07N | 3.8 |
| 20A | 19 | 50 | 207 | 238 | RC 1/4 | AS07N | 4.0 |
| 25A | 25 | 60 | 219 | 238 | RC 1/4 | AS07N | 4.5 |
| 32A | 32 | 70 | 274 | 410 | RC 1/4 | AS08 | 9.2 |
| 40A | 38 | 80 | 281 | 410 | RC 1/4 | AS08 | 10.0 |
| 50A | 51 | 95 | 289 | 410 | RC 1/4 | AS08 | 12.1 |

- ISO14001認証登録事業所
- 高圧ガス大臣認定試験者事業所

- ISO 9001 認証登録事業所
- API表示認可事業所

■バルブ事業本部

営業部

大阪営業課/〒530-0057 大阪府大阪市北区曽根崎2丁目12番7号（清和梅田ビル20階）
電話 (06) 6363-0050 (代) FAX (06) 6363-0162
E-mail valve_info@hisaka.co.jp URL http://www.hisaka.co.jp

海外営業課/〒578-0973 大阪府東大阪市東鴻池町2丁目1番48号

電話 (072) 966-9651 (代) FAX (072) 966-9652

東京支店/〒104-0031 東京都中央区京橋1丁目19番8号（京橋OMビル2階）

電話 (03) 5250-0770 (代) FAX (03) 3562-2759

名古屋支店/〒460-0008 愛知県名古屋市中区栄1丁目12番17号（富士フィルム名古屋ビル12階）

電話 (052) 217-2493 (代) FAX (052) 217-2494

北九州支店/〒802-0081 福岡県北九州市小倉北区紺屋町9-1（明治安田生命小倉ビル12階）

電話 (093) 531-1151 (代) FAX (093) 531-1152

株式会社 日阪製作所