

Tシリーズ (TD型・TS型) 90°回転 アクチュエータ

複作動	MODEL: TD1 TD2 TD3 TD4 TD5 TD6 TD7 TD8 TD9
単作動 (スプリングリターン)	MODEL: TS1 TS2 TS3 TS4 TS5 TS6 TS7 TS8

HISAKA WORKS, LTD.

Tシリーズ (TD型・TS型) アクチュエータは回転角度90°用として回転出力する構造で、ボールバルブの駆動機として開発された堅牢で高効率トルクアクチュエータです。

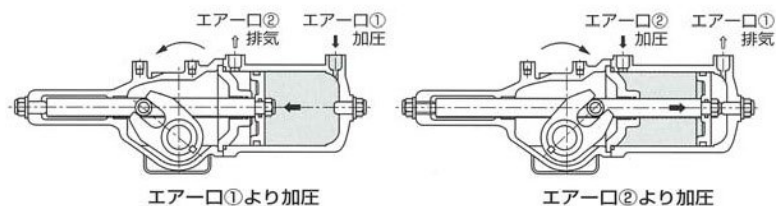
作動原理はピストンの直線運動をスカッチヨークを介して回転に変換して出力します。

仕様

使用流体	空気
最高使用圧力	0.69MPa(7kgf/cm ² G)
許容周囲温度	-20°C~+80°C
潤滑油	不要
保証使用回数	100,000サイクル
回転角度	90度

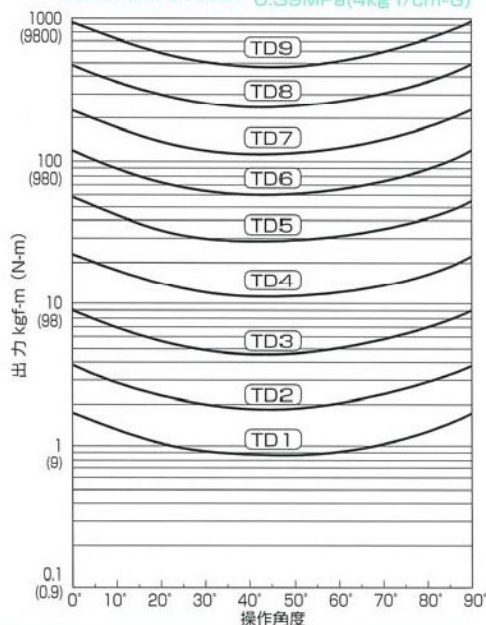
TD複作動アクチュエータ

〈シリンダー容積・重量・対応バルブサイズ〉

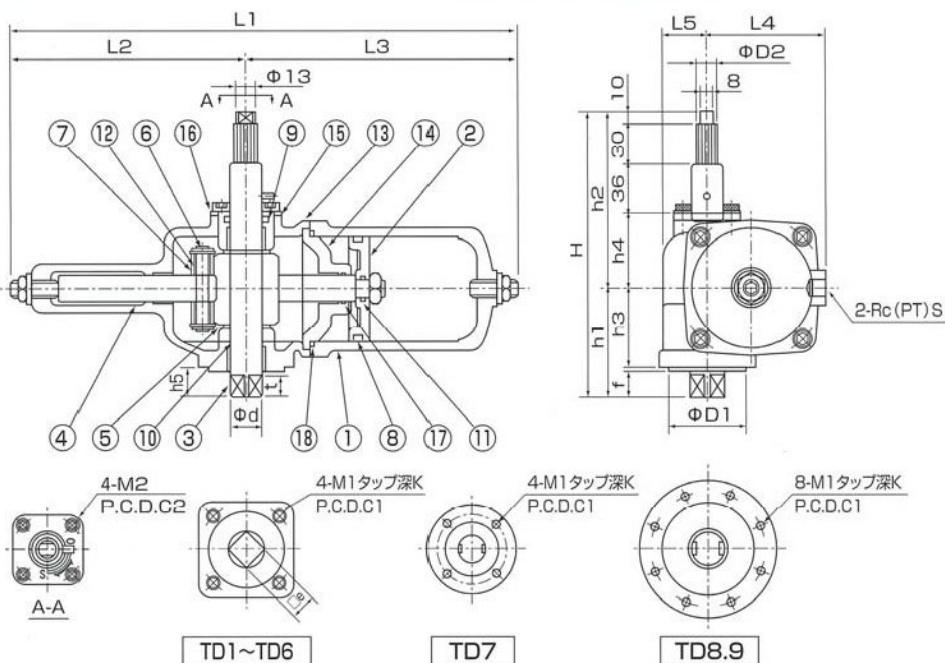


型式	容積(往復) cm ³	重量 kg	二方弁JIS10K標準の対応バルブサイズ
TD1	160	2.5	15A ~ 25A
TD2	320	4	32A 40A
TD3	770	8	50A 65A
TD4	1,920	16.5	80A 100A
TD5	4,900	34	125A 150A
TD6	9,800	70	200A
TD7	19,500	145	250A 300A
TD8	41,500	255	300A~450A
TD9	81,000	480	500A 600A

〈操作出力特性〉 0.39MPa(4kg f/cm²G)



〈寸法及び主要部品材質〉



品名	材質
1 シリンダー	FCD450
2 ピストン	FCD450
3 ドライブシャフト	SCM435
4 ピストンロッド	SCM435
5 スカッチヨーク	FCD450
6 リストピン	SCM435
7 ローラー	SCM435
8 OリングA	NBR
9 OリングB	NBR
10 OリングC	NBR
11 OリングD	NBR
12 ベアリング	カーボンドライ
13 ボディ	FC200
14 ロッドガイド	FC200
15 ボディカバー	FC200
16 インジカーブルト	ALUMINUM
17 OリングE	NBR
18 OリングF	NBR

MODEL	L1	L2	L3	L4	L5	H	h1	h2	h3	h4	h5	φD1	f	φd	t	S	M1	K	C1	M2	C2	e	φD2
TD1	219	99	120	60	25	176	57	119	41	43	16	35	2	14	12	Rc1/4	M6	9	50	M6	50	11	13.5
TD2	285	134	151	70	25	184	61	123	45	47	16	35	2	18	12	Rc1/4	M6	9	50	M6	50	14	13.5
TD3	371	171	200	87	35	211	79	132	58	56	21	55	3	24	16	Rc1/4	M8	12	70	M6	50	19	17.5
TD4	481	224	257	112	48	249	98	151	73	75	25	70	3	32	20	Rc1/4	M10	15	102	M8	80	24	17.5
TD5	587	272	315	152	57	314	135	179	98	103	37	85	3	43	32	Rc3/8	M12	17	125	M8	80	32	17.5
TD6	710	338	372	188	81	374	172	202	121	126	51	130	3	59	46	Rc3/8	M20	27	165	M8	110	46	17.5
TD7	904	426	478	225	78	443	219	224	149	148	70	130	5	-	-	Rc3/4	M20	28	165	M12	125	-	17.5
TD8	1204	571	633	306	97	513	280	233	195	157	85	200	5	-	-	Rc3/4	M16	22	254	M12	140	-	17.5
TD9	1420	667	753	375	125	640	351	289	250	198	101	230	5	-	-	Rc3/4	M20	27	298	M16	170	-	17.5

★製品の改良等で予告なく寸法変更する場合がありますのであらかじめご了承下さい。

〈特長〉

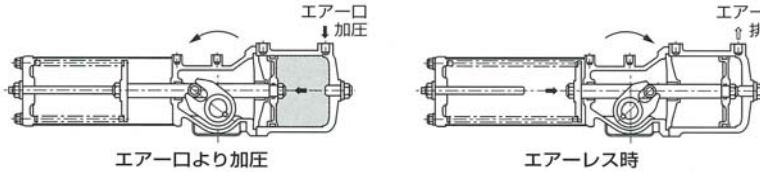
1. スムーズな作動
シリンダー内面にフッ素樹脂コーティング施工、軸受にはカーボンドライベアリングを使用して摩擦抵抗を小さくし、摺動部品には耐摩耗処理(タフトライド処理)を施して、効率がよく、長期間スムーズで安定した作動が得られます。
2. 屋外防滴構造
雨水等の浸入しないようにOリング及び液体パッキンでシールしており屋外防滴構造です。
3. 無給油
給油の必要がありませんので、ルブリケーターは不要です。
4. ボールバルブに適した出力特性
始動時と作動終了時の出力トルクが最大となるU字形出力特性です。これはボールバルブのトルク特性にほぼ一致した効率的な出力トルクです。操作圧力は標準0.39MPa(4kgf/cm²G)で、最高0.69MPa(7kgf/cm²G)まで使用可能です。

5. 取付部はISO 5211に準拠
アクチュエーター下部の取付寸法はISO 5211に基づいて設計されています。
6. 計装機器の搭載取付が可能。
電磁弁の搭載、リミットスイッチの取付が簡単に出来るよう設計されています。
7. ポジションインジケータ
アクチュエーターにはポジションインジケータが標準装備されており、二方バルブの開・閉確認や、三方バルブの流れ方向位置を確認することが出来ます。

※TD型・TS型以外にも軽量コンパクトAシリーズアクチュエーター及び二段閉止用TDT型、TST型アクチュエーターも製作しておりますので、お問い合わせ下さい。

TS型単作動アクチュエーター

〈シリンダー容積・重量・対応バルブサイズ〉



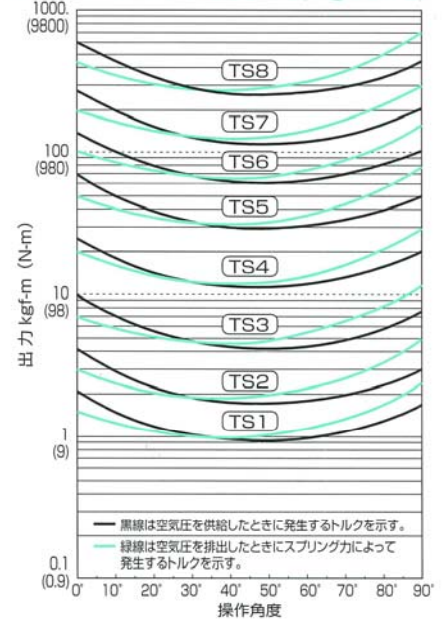
型 式	容 積 cm ³	重 量 kg	二方弁JIS10K標準的対応バルブサイズ
TS1	180	4.5	15A ~ 25A
TS2	300	8	32A 40A
TS3	730	15.5	50A 65A
TS4	1,950	36.5	80A 100A
TS5	5,100	82	125A 150A
TS6	10,600	180	200A
TS7	23,000	370	250A 300A
TS8	49,000	690	300A~400A



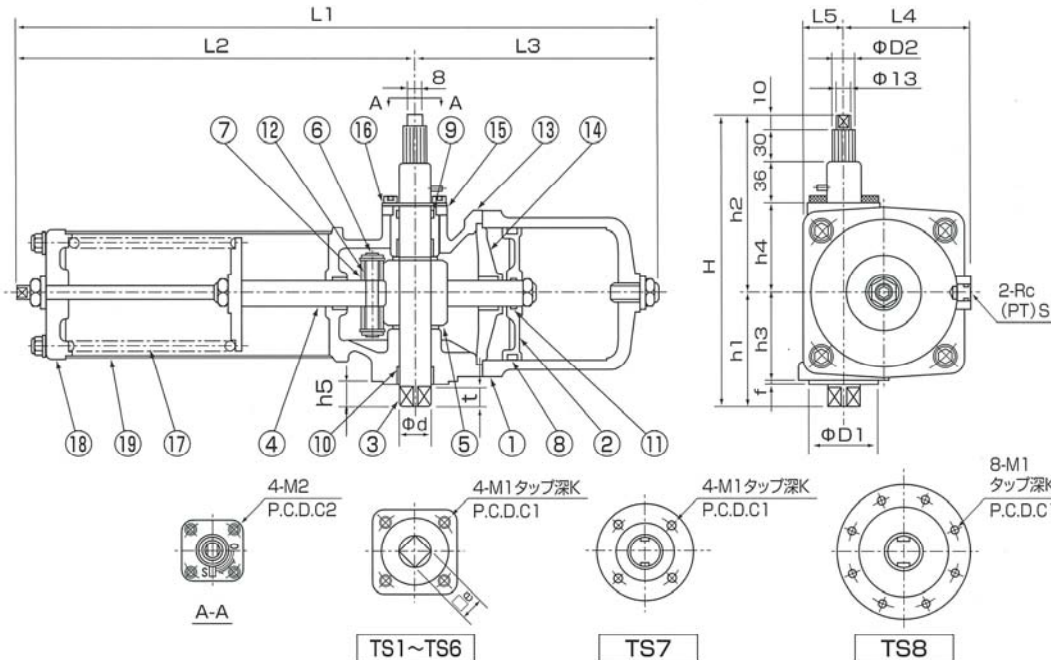
警告

単作動型アクチュエーターのスプリング部は、分解しないでください。どうしても分解せざるを得ない場合、スプリングが飛び出す危険性がありますので、十分に安全対策を行った上、分解してください。

〈操作出力特性〉 0.39MPa(4kg f/cm²G)



〈寸法及び主要部品材質〉



品 名	材 質
1 シリンダー	FCD450
2 ピストン	FCD450
3 ドライブシャフト	SCM435
4 ピストンロッド	SCM435
5 スカッチヨーク	FCD450
6 リストピン	SCM435
7 ローラー	SCM435
8 OリングA	NBR
9 OリングB	NBR
10 OリングC	NBR
11 OリングD	NBR
12 ベアリング	カーボンドライ
13 ボディ	FC200
14 ロッドガイド	FC200
15 ボディカバー	FC200
16 インジケータースクリュー	ALUMINUM
17 ロードスプリング	SWP-B SUP9
18 スプリングケースB	FC200
19 スプリングケースA	STEEL PIPES

MODEL	L1	L2	L3	L4	L5	H	h1	h2	h3	h4	h5	φD1	f	φd	t	S	M1	K	C1	M2	C2	φe	φD2
TS1	326	204	122	71	27	189	62	127	46	51	16	35	2	14	12	Rc1/4	M6	9	50	M6	50	11	13.5
TS2	385	231	154	82	25	201	68	133	52	57	16	35	2	18	12	Rc1/4	M6	9	50	M6	50	14	13.5
TS3	517	320	197	102	33	237	91	146	70	70	21	55	3	24	16	Rc1/4	M8	12	70	M6	50	19	17.5
TS4	701	436	265	135	48	292	118	174	93	98	25	70	3	32	20	Rc1/4	M10	15	102	M8	80	24	17.5
TS5	896	567	329	184	67	368	162	206	125	130	37	85	3	43	32	Rc3/8	M12	17	125	M8	80	32	17.5
TS6	1050	657	393	233	97	462	216	246	165	170	51	130	3	59	46	Rc3/8	M20	27	165	M8	110	46	17.5
TS7	1377	862	515	304	144	435	211	224	141	148	59	130	5	-	-	Rc3/4	M20	28	165	M12	125	-	17.5
TS8	1907	1203	704	390	160	467	234	233	149	157	85	200	5	-	-	Rc3/4	M16	22	254	M12	140	-	17.5

単作動手動ハンドル操作付はTSH型として製作しておりますので、お問い合わせ下さい。

- ISO14001 認証登録事業所
- ISO9001 認証登録事業所
- 高圧ガス大臣認定試験者事業所
- API表示認可事業所



営業部

〒578-0973 大阪府東大阪市東鴻池町2丁目1番48号
TEL(072)966-9651(代)
FAX(072)966-9652
E-Mail valve@hisaka.co.jp
URL <http://www.hisaka.co.jp>

東京支店

〒104-0061 東京都中央区京橋1丁目11番2号(NTCビル7階)
TEL(03)5250-0770(代)
FAX(03)3562-2759