

分解組立手順書 26		0V-26	R0
------------	--	-------	----

本手順書は、下記対象バルブ型式の分解組立手順書です。

作業を開始する前に、必ず『日阪ボールバルブ取扱説明書』を一読すると共に、必ず『日阪ボールバルブ取扱説明書』と、併用して使用してください。

また、分解組立するときは、各部品に傷を付けないよう細心の注意を払って行ってください

1. 対象バルブ型式：FM5(LT)， HF5(LT)LB

2. 分解

自動弁およびウォームギアなどの駆動装置付きの場合は、バルブを全閉にした後、再組立を容易にするため、分離箇所にマジックインキなどで相マークを印した上、駆動装置をバルブから取り外してください。

2-1. 分解前

次の手順を守って作業を行ってください。

- 1) 安全に作業できるように、十分な作業スペースを確保してください。
- 2) バルブを半開としバルブ内に残っている流体を除去および洗浄してください。
- 3) 再組立を容易にするため、ボディとボディキャップの接合部にマジックインキなどで相マークを印しておいてください。
- 4) ボールシートなどの消耗部品は新しい純正部品を準備してください。

2-2. 分解

断面図（5頁）を参照して、次の手順で行ってください。各部品に傷を付けないように注意してください。○内の番号は断面図の品番を示しています。

- 1) バルブを作業台に固定するなど安全に分解できるように配慮すると共に十分な作業スペースを確保してください。
- 2) バルブを規定のハンドルまたは適切なスパナ(但し、万一外れても怪我をしないよう注意して使用すること)などを用いて閉の状態にする。
- 3) ナット⑰をメガネレンチで対角交互に手で動かせる程度まで緩める。
- 4) 作業台などからバルブを取り外し、ボディ①の配管フランジを下に、グランド部を手前にして、垂直に置く。

関連資料	日阪ボールバルブ取扱説明書				
発行日	2007.12.19.	F.N.	0V-26.jtd	承認	野村 2007.12.19.
改訂日			0V-26.DWG	検閲	
				作成	皆川 2007.12.19.

- 5) ナット⑰を取り外す。
- 6) ボディキャップ②をボディ①から取り外す。
- 7) ボール③をボディ①から取り外す。ボール③は、開の状態では外せません。必ず閉の状態にして取り外してください。
- 8) ボールシート④をボディ①およびボディキャップ②から取り外す。
- 9) ガasket⑬を取り外す。
- 10) スナップリング⑭をスナップリングプライヤを用いて取り外す。
- 11) ストップ⑪をステム⑤から抜き取る。
- 12) ボルト・SW⑮ 2本を緩め、取り外す。
- 13) グランドキャップ⑧をステム⑤から抜き取る。
- 14) ステム⑤， グランドパッキン⑦をボディ①から取り外す。
- 15) スラストベアリング⑩をボディ①から取り外す。
- 16) ベアリング⑥をステム⑤から取外す。
- 17) グランドキャップ⑧からグランドベアリング⑨を取り外す。

2-3. 分解後

- 1) 『日阪ボールバルブ取扱説明書』 21, 22頁を参照して各 부품の点検を実施してください。
- 2) 分解した金属部品を，水・スチームなどで清浄に洗浄してください。

3. 組立

3-1. 組立前

組立を行う前に次の事項を確認してください。

- 1) ボールシート④，ベアリング⑥，グランドパッキン⑦，グランドベアリング⑨，スラストベアリング⑩，ガasket⑬の消耗部品は全て新しい純正部品を準備してください。
- 2) ボール③，ステム⑤に傷が無いか確認してください。傷があれば使用できません。新品を購入した上，組立てください。
- 3) FM5(LT)は禁油禁水仕様のため、組立時は接液部に水分や油が残らないように各部品を清浄にして組立てください。

3-2. 組立

断面図を参照して，次の手順で行ってください。

- 1) ボディ①の配管フランジを下に，グランド部を手前にして，垂直に置く。
- 2) ボディ①にスタッドボルト⑯のねじの切っていない部分をプライヤでつかみ十分にねじ込む。スタッドボルト⑯のねじ部の長さが異なる場合は，短い方をボディ①にねじ込んでください。
- 3) ボールシート④をボディ①およびボディキャップ②に装着する。
- 4) ボール③をボディ①側にボール穴がくるように装着する。
- 5) ステム⑤にスラストベアリング⑩を装着する。
- 6) ステム⑤にベアリング⑥を装着する。
- 7) ボール③を閉位置にし，ステム⑤をボディ①のグランド部に挿入し、

- ボール③溝部に装着する。
- 8) 図 1 を参照して，入れる方向を確認し，グランドパッキン⑦をステム⑤に装着する。
 - 9) グランドキャップ⑧にグランドベアリング⑩を装着する。
 - 10) 断面図を参照し，グランドキャップ⑧をキーロック穴を下側にして，ボディ①のグランド部に装着する。
 - 11) ボルト・SW⑮ 2 本を片締めにならないように締め過ぎないように交互に締め付ける。
 - 12) 図 2 を参照して，ステム⑤の二面幅方向を確認し，時計方向に回すと閉になるようにストッパ⑪を取り付ける。
 - 13) 手動弁で，ハンドルを固定する場合，ハンドルを取付の上，スナップリング⑭をスナップリングプライヤを用いて，ステム⑤の手前の溝にはめ込む。手動弁で，ハンドルを取り外して使用する場合，および駆動装置付きの場合，スナップリング⑭を，ステム⑤奥の溝にはめ込む。
 - 14) ボディキャップ②にガスケット⑬を装着し(ガスケット⑬が落ちる場合は，ボディ①のガスケット溝にガスケット⑬を入れる)，相マークに従ってボディ①に装着する。この時，ガスケット⑬をかみ込ませないよう注意して装着のこと。ガスケット⑬をかみ込ませたり，正しくボディ①，ボディキャップ②に装着されていないと漏れの原因になります。
 - 15) スタッドボルト⑯にナット⑰を全てねじ込む。
 - 16) ナット⑰を安全に締め付けできるように作業台に固定するなど，配慮する。また，ボールが完全に閉になっていることを確認する。

その後、『日阪ボールバルブ取扱説明書』 8 頁の締め付け順序を参照して，メガネレンチでナット⑰を対角交互に確実に締め付ける。半開状態で締め付けるとボールシートに傷が付き，漏れの原因になります。

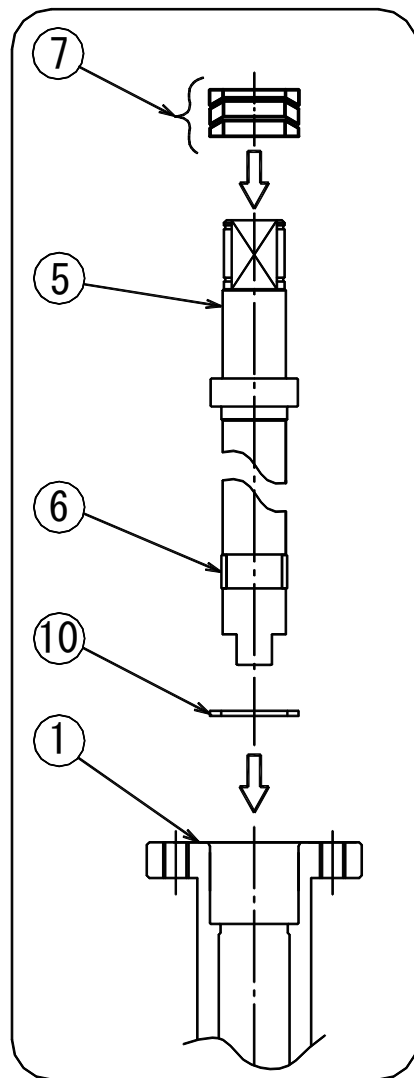


図 1

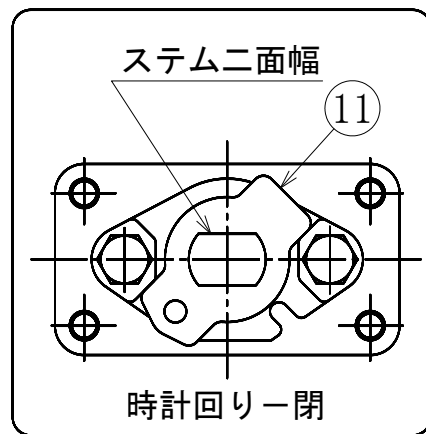


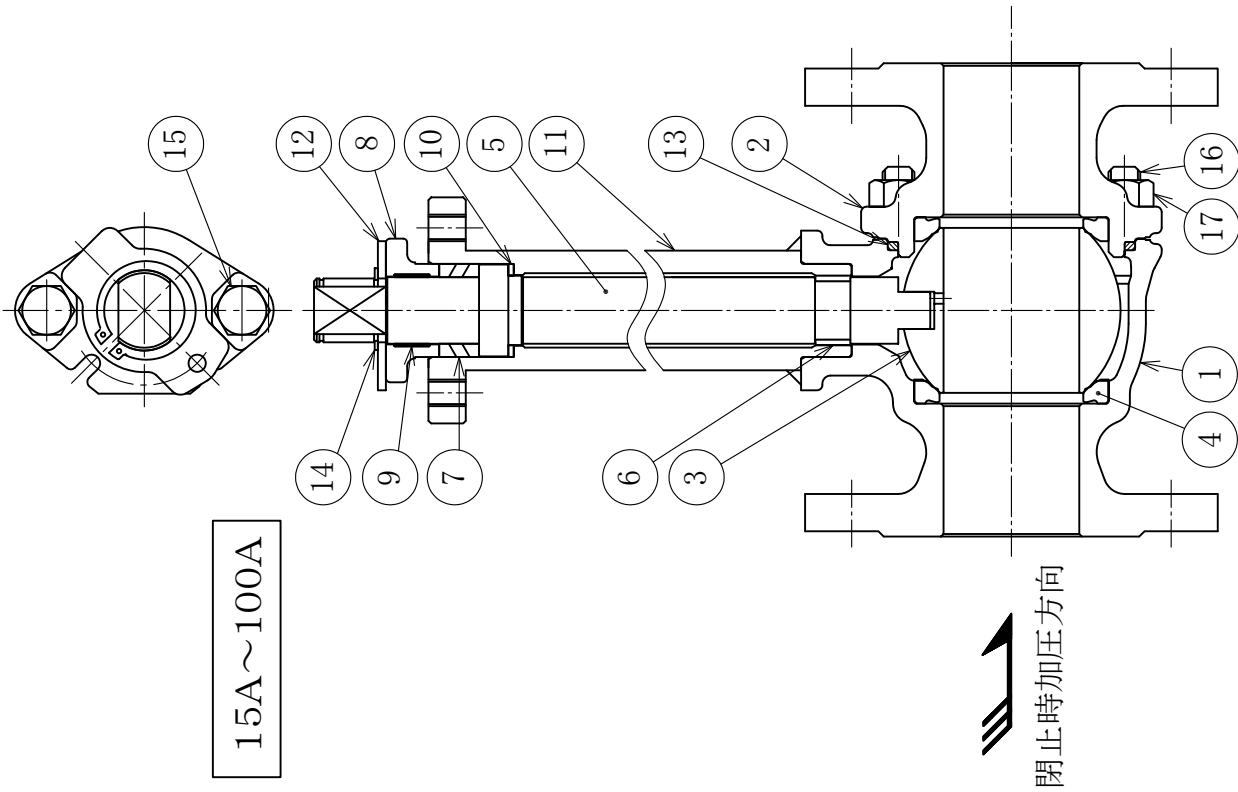
図 2

- 17) ハンドルまたは適切なスパナ(但し、万一外れても怪我をしないよう注意して使用すること)などでステム⑤を反時計方向に回し、バルブを開の状態にする。この時、作動がスムーズであることを確認する。
- 18) バルブ仕様にも因るが、時計回りで閉、反時計回りで開になることを確認する。併せて、全開時にボディ①のポートとボール③のポートが合っていることを確認する。

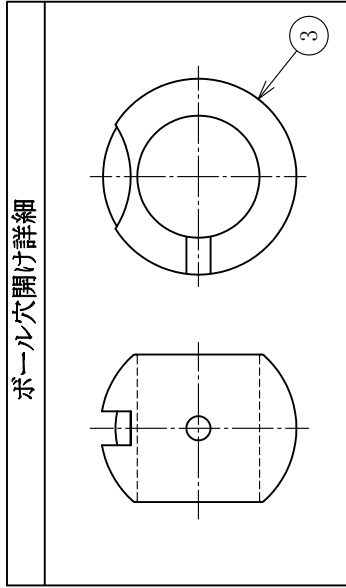
3-3. 組立後

- 1) 再組立したバルブは、耐圧検査および弁座漏れ検査を行ない、問題のないことを確認する。基本的には耐圧検査圧力は最高使用圧力の1.5倍とし、弁座漏れ検査圧力は使用圧力とする。
検査は検査圧力の1/2程度まで昇圧し、各部が正常に組立されており、異常のないことを確認した後、異常のないことを確認しながら徐々に検査圧力まで昇圧してください。
- 2) 自動弁およびウォームギアなど駆動装置付きの場合は、バルブ仕様(駆動装置の開閉位置とバルブの開閉位置など)および分解前に付けた相マークを参照して、駆動装置を取り付けてください。
- 3) 装置にバルブを配管する場合は、『日阪ボールバルブ取扱説明書』に従って作業を行ってください。

15A~100A



ボール穴開け詳細



ボール③一次側には
リリースポート穴を設けています。

17	ナット	1set
16	スタッドボルト	1set
15	ボルト・SW	2
14	スナップリング	1
13	ガasket	1
12	ロングボンネット	1
11	ストップ	1
10	スラストベアリング	1
9	グランドベアリング	1
8	グランドキヤップ	1
7	グランドパッキン	1SET
6	ベアリング	1
5	ステム	1
4	ボールシート	2
3	ボール	1
2	ボディキヤップ	1
1	ボディ	1

FM5(LT)
HF5(LT)LB 断面図