



# 2段閉止ボールバルブ

■ HF5-TDT

■ HF5-TST

HISAKA WORKS, LTD.

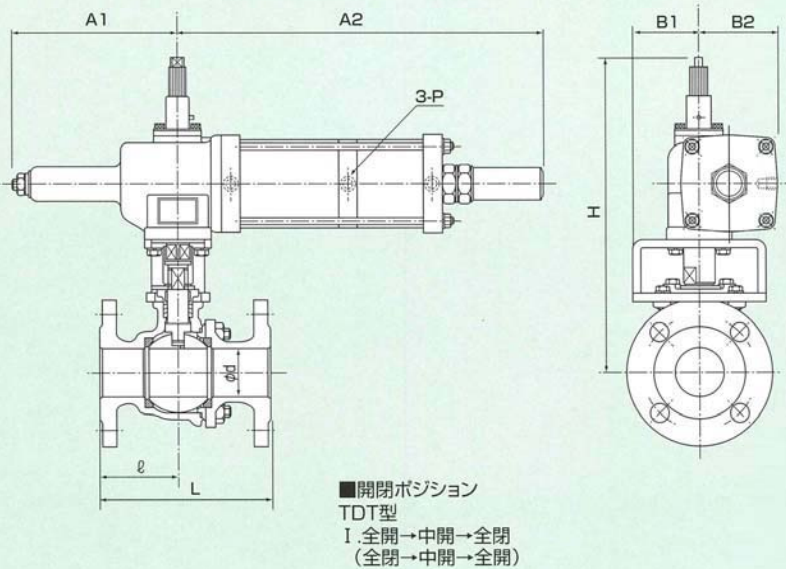
# 2段閉止ボールバルブ

# 2 STAGE

## 特長

- 開度が任意(最大45度)の位置に設置できます。  
トラベルストップ方式で開度を設定していますので、容易に調整できます。
- ポジションナー型に比べ、“開”“閉”の応答が早く経済的です。  
アクチュエータへの作動圧力は、電磁弁から直接供給する機構となっており、ポジションナー等の仲介物がないので“開”“閉”の応答が早く確実です。
- 微量調整ができます。(TST型)  
スプリングを利用し、閉から中開することによって、量の微調整ができます。
- 緊急遮断もできます。(TST型)  
シリンダーの一方にスプリングを使用しているの、停電や空気の供給ができない場合、開又は閉の安全方向への作動が迅速にできます。

### HF5-TDT型



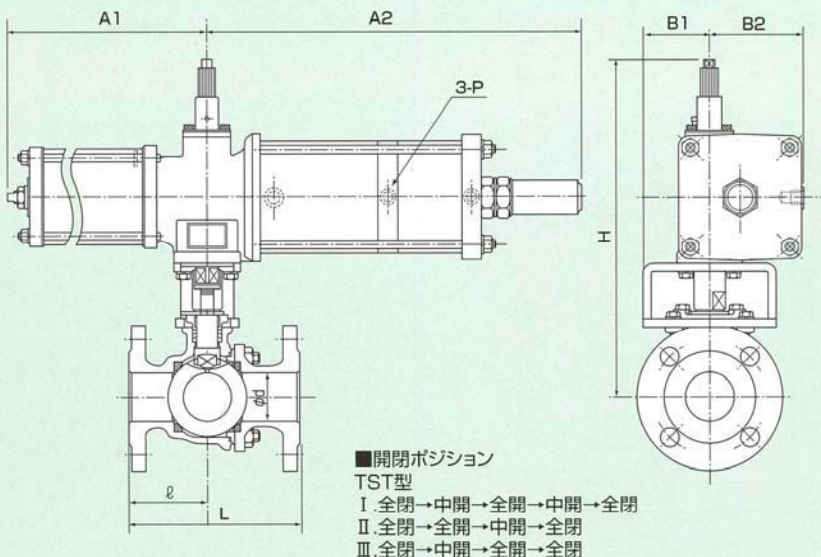
### HF5-TDT型<複作動> (JIS 10K・ANSI 150Lb)

単位: mm

|      | d   | L   | H   | A1  | A2  | B1  | B2  | P<br>Rc/PT | φ   | アクチュエータ<br>サイズ |
|------|-----|-----|-----|-----|-----|-----|-----|------------|-----|----------------|
| 15A  | 13  | 108 | 249 | 99  | 256 | 52  | 52  |            | 42  | TD1T           |
| 20A  | 19  | 117 | 252 | 99  | 256 | 52  | 52  |            | 47  |                |
| 25A  | 25  | 127 | 261 | 99  | 256 | 52  | 52  |            | 51  |                |
| 32A  | 32  | 140 | 274 | 134 | 309 | 52  | 65  | 1/4        | 55  | TD2T           |
| 40A  | 38  | 165 | 294 | 134 | 309 | 63  | 65  |            | 75  |                |
| 50A  | 51  | 178 | 330 | 171 | 386 | 70  | 83  | 3/8        | 82  | TD3T           |
| 65A  | 64  | 190 | 364 | 171 | 386 | 78  | 83  |            | 84  |                |
| 80A  | 76  | 203 | 401 | 224 | 479 | 81  | 110 | 110        | 90  | TD4T           |
| 100A | 102 | 229 | 432 | 224 | 479 | 83  | 110 |            | 110 |                |
| 125A | 127 | 320 | 557 | 272 | 603 | 110 | 152 | 3/8        | 160 | TD5T           |
| 150A | 152 | 394 | 577 | 272 | 603 | 110 | 152 |            | 197 |                |

アクチュエータ取付姿勢は直角方向も可能です。

### HF5-TST型



### HF5-TST型<単作動> (JIS 10K・ANSI 150Lb)

単位: mm

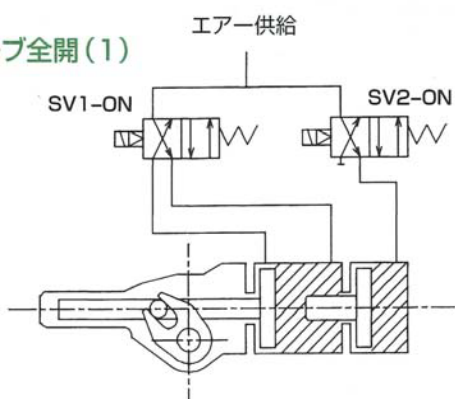
|      | d   | L   | H   | A1  | A2  | B1  | B2  | P<br>Rc/PT | φ   | アクチュエータ<br>サイズ |
|------|-----|-----|-----|-----|-----|-----|-----|------------|-----|----------------|
| 15A  | 13  | 108 | 262 | 204 | 276 | 52  | 66  |            | 42  | TS1T           |
| 20A  | 19  | 117 | 265 | 204 | 276 | 52  | 66  |            | 47  |                |
| 25A  | 25  | 127 | 274 | 204 | 276 | 52  | 66  |            | 51  |                |
| 32A  | 32  | 140 | 291 | 231 | 324 | 52  | 79  | 1/4        | 55  | TS2T           |
| 40A  | 38  | 165 | 311 | 231 | 324 | 63  | 79  |            | 75  |                |
| 50A  | 51  | 178 | 356 | 320 | 400 | 75  | 101 | 3/8        | 82  | TS3T           |
| 65A  | 64  | 190 | 390 | 320 | 400 | 78  | 101 |            | 84  |                |
| 80A  | 76  | 203 | 444 | 436 | 495 | 83  | 136 | 110        | 90  | TS4T           |
| 100A | 102 | 229 | 475 | 436 | 495 | 78  | 136 |            | 110 |                |
| 125A | 127 | 320 | 611 | 567 | 625 | 110 | 182 | 3/8        | 160 | TS5T           |
| 150A | 152 | 394 | 631 | 567 | 625 | 110 | 182 |            | 197 |                |

アクチュエータ取付姿勢は直角方向も可能です。

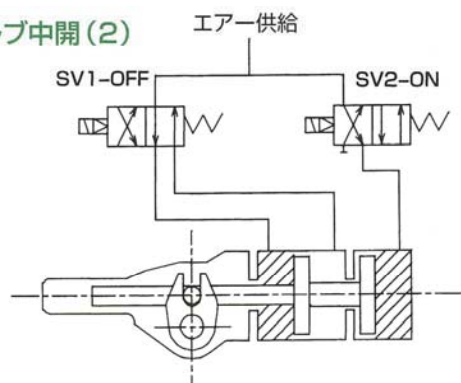
### 作動図

#### ●TDTアクチュエータの作動順序

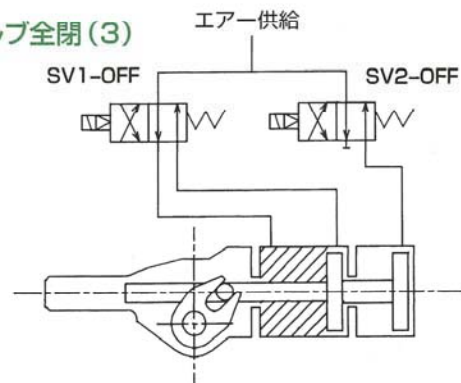
##### バルブ全開(1)



##### バルブ中開(2)



##### バルブ全閉(3)



#### 作動順序

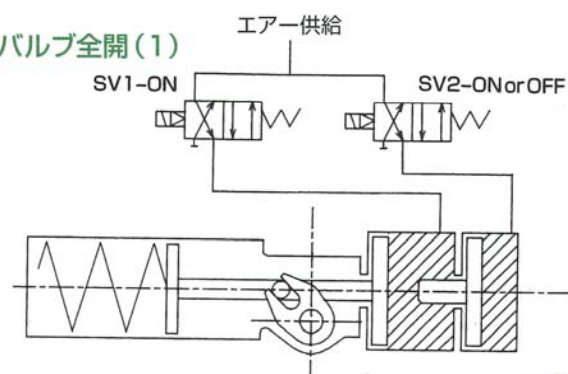
全開(1) → 中開(2) → 全閉(3)

※全閉(3) → 中開(2)への作動はできません。ご注意ください。

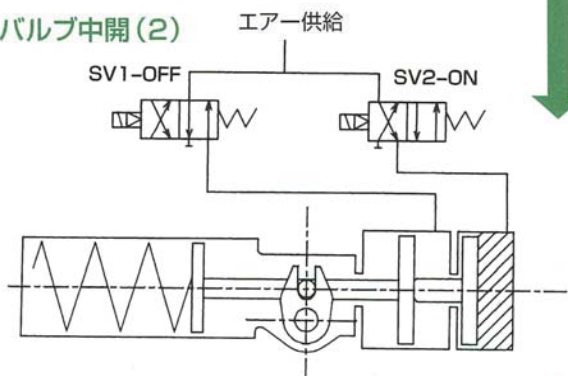
#### ●TSTアクチュエータの作動順序

※本作動順序はエア-レス閉の場合を示す。作動順序がエア-レス開の場合、(1)はバルブ全開状態を示し(3)はバルブ全開状態となります。

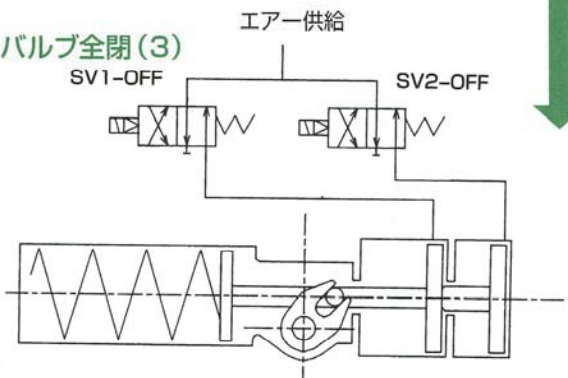
##### バルブ全開(1)



##### バルブ中開(2)



##### バルブ全閉(3)



#### 作動順序

全開(1) → 中開(2) → 全閉(3) → 中開(2)

## 取扱い注意事項

- 1.配管内を完全に清浄にした後、バルブを取付けて下さい。管内のゴミ、溶接ノロ、錆等がシール面にくい込むと漏洩や作動不良の原因となります。
- 2.バルブに無理な力（大きな隙間でのフランジの締付け、ボルトの片締め等）や、振動を与えないで下さい。
- 3.輸送中の振動で、ボルト、ナットが緩むことがあります。使用前に確認し、緩みを発見した場合は増締めして下さい。
- 4.ソフトシートのバルブは、全開または全閉で使用して下さい。中開で使用するとシートが変形し、漏洩や作動不良の原因となります。中開で使用する場合は事前にご相談下さい。
- 5.グランド漏れを生じた場合は増締めして下さい。その際、締め過ぎると操作トルクが上がり作動不良の原因となります。増締めはトルクを確認しながら、漏れの止まる位置まで行なって下さい。
- 6.アクチュエータは、加圧した状態で分解しないで下さい。また単作動アクチュエータは、スプリングが飛出し危険です。ご注意下さい。
- 7.液体に温度変化がある場合、ボールと弁箱の間（ポケット部）に残留した液体が、熱膨張によって異常な圧力上昇を起し、作動不良やシートの変形による漏洩等が発生することがあります。温度変化がある液体については事前にご相談下さい。
- 8.フローティング型のボールバルブは、圧力変化の大きい使用条件の場合、低圧時にシート漏れを起すことがあります。事前にご相談下さい。
- 9.粉体移送に使用される場合は、粉体の圧密、摺動面のキズ、弁箱および流路部の摩耗等についての検討が必要です。事前にお問合せ下さい。
- 10.酸素、過酸化水素、溶剤に使用される場合は、特別な処理や選択が必要です。詳しくはお問合せ下さい。

- ISO14001認証登録事業所
- ISO9001 認証登録事業所
- 高圧ガス大臣認定試験者事業所
- API表示認可事業所



### 営業部

#### 大阪営業課

〒530-0057 大阪府大阪市北区曽根崎2丁目12番7号(清和梅田ビル20階)  
電話(06)6363-0050(代) FAX(06)6363-0162  
E-Mail valve\_info@hisaka.co.jp URL http://www.hisaka.co.jp

#### 海外営業課

〒578-0973 大阪府東大阪市東鴻池町2丁目1番48号  
電話(072)966-9651(代) FAX(072)966-9652

#### 東京支店

〒104-0031 東京都中央区京橋1丁目19番8号(京橋OMビル2階)  
電話(03)5250-0770(代) FAX(03)3562-2759

#### 名古屋支店

〒460-0008 愛知県名古屋市中区栄1丁目12番17号(富士フィルム名古屋ビル12階)  
電話(052)217-2493(代) FAX(052)217-2494