



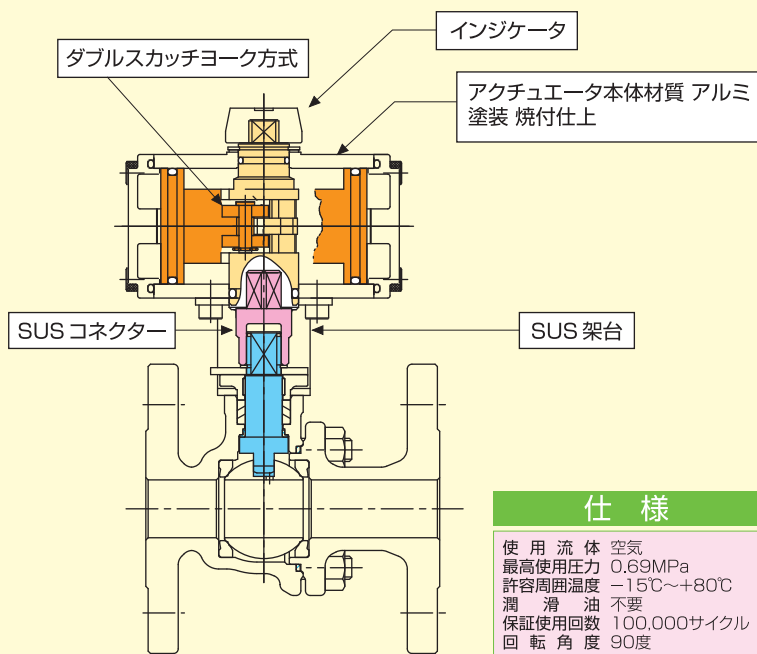
Aシリーズ **COMPACK** ボールバルブ

いけ、技術に想いをのせて

HISAKA

COMPACT アクチュエータ

コンパクト化、軽量化を実現



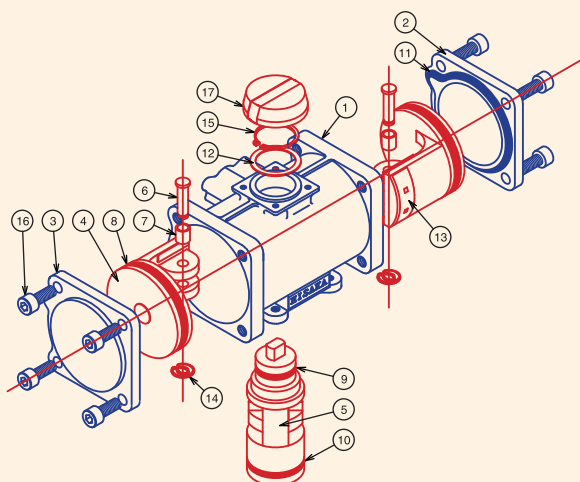
特長

- 1) ダブルスカッチヨーク式の採用により、コンパクト化を図りました。
- 2) 材質をアルミ製にすることにより、軽量化を図りました。
- 3) アクチュエータのドライブシャフトをステンレス (SUS304) 製とし、精度と耐久性を向上させました。
- 4) アクチュエータは防滴型で、屋外使用でも問題ありません。注
- 5) 塗装は焼付仕上げを施すことにより、耐久性を向上させました。
- 6) バルブとアクチュエータとのセットは、4本の専用ボルトで固定しているため作動によるグランドの緩みを防止し増締めも容易に出来ます。
- 7) 専用の電磁弁、リミットスイッチを開発し、さらにコンパクト化を図りました。
- 8) 電磁弁とアクチュエータとの接続は直結型で、空気配管は不要です。
- 9) リミットスイッチとアクチュエータとの接続は直結型で、ローラーレバーが無い為、安全です。

注 ASタイプの場合、エアロ口側に、雨水浸入防止用グリスニップルを取付けておりますが、屋外で使用する場合は、取り付け方向によって雨水を吸い込む可能性があります。屋外で使用する場合は、グリスニップルの先が必ず下を向くように取付下さい。

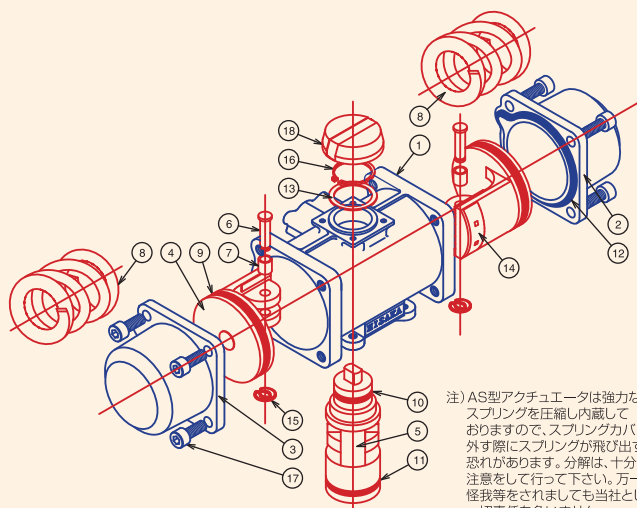
アクチュエータ分解図

●AD (複作動 AD05N、AD07N型)



品番	品名	数	材質	備考	品番	品名	数	材質	備考
1	ボディ	1	A6063-T5	塗装	10	Oリング	1	NBR	
2	エンドキャップ(R)	1	ADC12	塗装	11	Oリング	2	NBR	
3	エンドキャップ(L)	1	ADC12	塗装	12	ベアリング	1	ナイロン	
4	ピストン	2	ADC12	塗装	13	ベアリング	2	R,PTFE (H3)	
5	ドライブシャフト	1	SUS304		14	クリップリング	2	SUS420J2	
6	リストピン	2	SUS304		15	スナップリング	1	SUS304	
7	回転環	2	SUS304		16	六角穴付ボルト	8	SUS304	
8	Oリング	2	NBR		17	ポジションインジケータ	1	ABS樹脂	
9	Oリング	1	NBR						

●AS (単作動 AS05N、AS07N型)



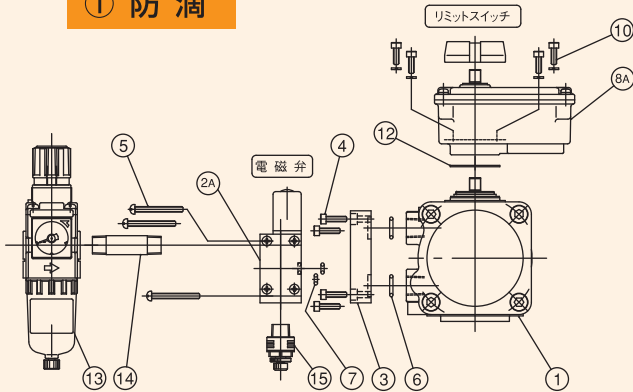
注 AS型アクチュエータは強力なスプリングを圧縮し内蔵しておりますので、スプリングカバーを外す際にスプリングが飛び出す恐れがあります。分解は、十分に注意をして行って下さい。万一、怪我等をされましても当社としては一切責任を負いません。

品番	品名	数	材質	備考	品番	品名	数	材質	備考
1	ボディ	1	A6063-T5	塗装	10	Oリング	1	NBR	
2	スプリングカバー(R)	1	ADC12	塗装	11	Oリング	1	NBR	
3	スプリングカバー(L)	1	ADC12	塗装	12	Oリング	2	NBR	
4	ピストン	2	ADC12	塗装	13	ベアリング	1	ナイロン	
5	ドライブシャフト	1	SUS304		14	ベアリング	2	R,PTFE (H3)	
6	リストピン	2	SUS304		15	クリップリング	2	SUS420J2	
7	回転環	2	SUS304		16	スナップリング	1	SUS304	
8	ロードスプリング	2	SWP-A		17	六角穴付ボルト	8	SUS304	
9	Oリング	2	NBR		18	ポジションインジケータ	1	ABS樹脂	

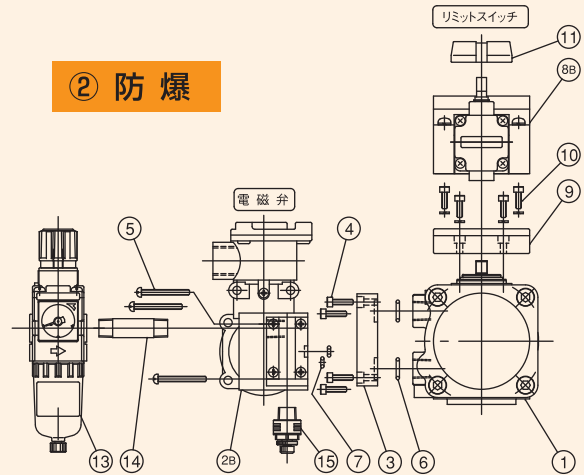
付属品取付関連一覧表

●付属品取付説明図

① 防滴



② 防爆



●取付部品一覧表

品番	品名	形式・寸法	1台分
1	アクチュエータ	Aシリーズ	1
2A	電磁弁(防滴型)	SMC製	1
2B	電磁弁(防爆型)	SMC製・金子製	1
3	電磁弁取付板	—	1
4	六角穴付ボルト&SW-B	SMC製	4
	六角穴付ボルト	金子製	4
5	六角穴付ボルト&SW-A	SMC製	3
	丸小ネジ	金子製	3
6	Oリング-A	P12(NBR)	2
7	Oリング-B	SMC製 P6(NBR)	4
		金子製 P5(NBR)	2 ^{*1}

品番	品名	形式・寸法	1台分
8A	リミットスイッチ(防滴型)	KCS-01	1
8B	リミットスイッチ(防爆型)	VCX-7222-A1 (2接点)	1
		1LX-7022-A1 (1接点)	1
9	スイッチ取付板	防爆型スイッチ用	1
10	六角穴付ボルト&SW-B	—	4
11	ポジションインジケータ	—	1
12	シールパッキン	—	1
13	フィルター付減圧弁	AW20-02E	1
14	ニップル	—	1
15	サイレンサー付絞り弁	ASN2	1・2

※1 ASアクチュエータの場合は2個中1個がガスケットとなります。

日阪オリジナル計装品仕様

●AD04N~AD10N、AS05N~AS08N用

防滴型リミットスイッチ



型式 KCS-01 (2点検出)
保護等級 IP64
電気定格 $\begin{cases} 5A-250VAC \\ 0.3A-250VDC \end{cases}$

耐圧防爆型リミットスイッチ (Exde II CT6)



型式 VCX-7222-A1 (2点検出)
型式 1LX-7022-A1 (1点検出)
保護等級 IP67
電気定格 $\begin{cases} 5A-250VAC \\ 0.2A-250VDC \end{cases}$

耐圧パッキン方式
型式 VCX-7222-R (2点検出)
型式 1LX-7022-R (1点検出)

防滴型電磁弁



型式 VF3190-※DZB-X300
電圧仕様(※) 1 AC100V/50Hz, 60Hz
2 AC200V/50Hz, 60Hz
3 AC110~120V/50Hz, 60Hz
4 AC220V/50Hz, 60Hz
5 DC24V
特殊電圧 DC100V・DC110V
DC200V・DC220V

保護等級 IP65
管接統径 Rc(PT)1/4
配線口 G(PF)1/2
Cv値 1.0
ランプ・サージ電圧保護回路付

耐圧防爆型電磁弁 (d2G4)



型式 M95G-8-AE12PU-H
電圧仕様 AC100V/50Hz, 60Hz
AC110V/50Hz, 60Hz
AC200V/50Hz, 60Hz
AC220V/50Hz, 60Hz

型式 M95G-8-DE12PU-H
電圧仕様 DC24V
DC100V・DC110V
DC200V・DC220V

保護等級 IP67
管接統径 Rc(PT)1/4 配線口 G(PF)1/2
オリフィス径 3mm Cv値 0.2

耐圧防爆型電磁弁 (d2G4)



型式 50-VFE3190-※TD-X80
電圧仕様(※) 1 AC100V/50Hz, 60Hz
2 AC200V/50Hz, 60Hz
3 AC110~120V/50Hz, 60Hz
4 AC220V/50Hz, 60Hz
5 DC24V
特殊電圧 DC100V・DC110V
DC200V・DC220V

保護等級 IP65
管接統径 Rc(PT)1/4
配線口 G(PF)1/2
Cv値 1.0

フィルター付減圧弁



型式 AW20-02E

サイレンサー付排気絞り弁 (スピードコントローラ)

型式 ASN2
電磁弁付の場合のみ取付可能
電磁弁なしの場合は他機種となります。



出力表

複作動(AD型) 操作角度(0°、90°) (単位:N-m)

型式	操作圧力(MPa)				
	0.29	0.39	0.49	0.59	0.69
AD04N	5.1	6.9	8.5	10.2	11.9
AD05N	13.8	18.6	23.1	27.8	32.4
AD07N	37.4	50	62.3	74.7	87.2
AD08N	99.3	132	166	199	232
AD10N	200	267	333	399	466

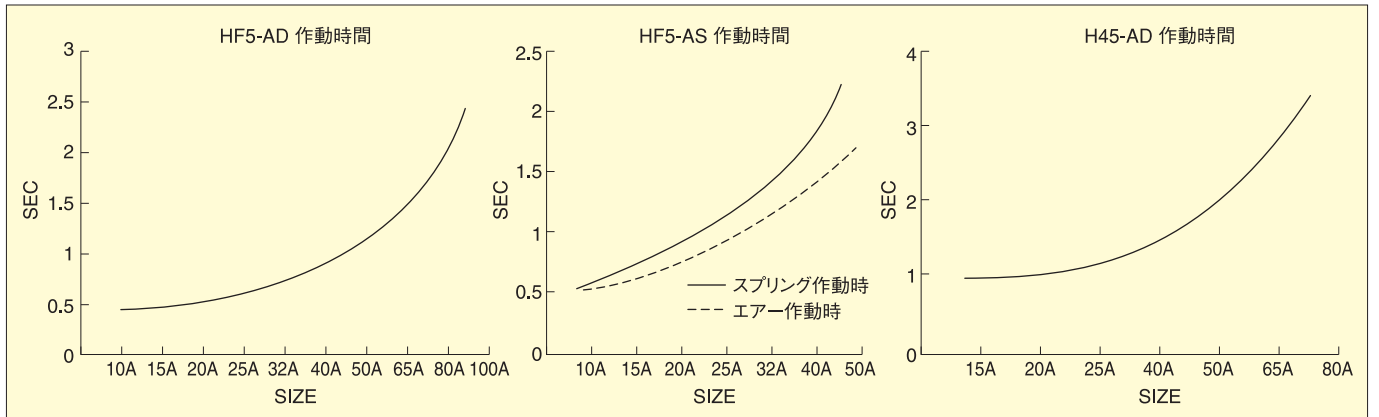
単作動(AS型) (単位:N-m)

型式	操作圧力	空気圧作動操作角度		スプリング作動操作角度	
	Mpa	0°	90°	0°	90°
AS05N	0.39	6.9	10.6	10.5	7.0
AS07N	0.39	18.8	29.9	28.6	18.6
AS08N	0.39	49.0	78.6	76.1	49.4

アクチュエータ内容積、エア消費量、重量

型式	内容積			エア消費量 0.39MPa時	重量
	①加圧 cm ³	②加圧 cm ³	1往復 cm ³		
AD04N	42	53	95	0.475	0.7
AD05N	130	65	195	0.975	1.2
AD07N	340	170	510	2.55	2.7
AD08N	640	500	1140	5.7	5.5
AD10N	1400	1020	2420	12.1	9.2
AS05N	130	スプリング操作	130	0.650	1.5
AS07N	340		340	1.70	3.3
AS08N	640		640	3.20	5.9

弁開閉時間



電磁弁取付板(組み合わせ・外観上の区分)

電磁弁取付板 刻印/シール

SMC製	通電開	通電閉
AD04N	** -03A	—
AD05N	** -05A	** -05B
AD07N	** -07A	** -07B
AD08N	** -05B	** -05A
AD10N	** -07B	** -07A

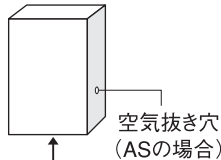
** 電磁弁型式

金子製	通電開	通電閉
AD04N	3	—
AD05N	5	8
AD07N	7	10
AD08N	8	5
AD10N	10	7

SMC製	通電開	通電閉
AS05N	** -05A	** -05A
AS07N	** -07A	** -07A
AS08N	** -05B	** -05B

** 電磁弁型式

金子製	通電開	通電閉
AS05N	5	5
AS07N	7	7
AS08N	8	8



刻印/シール

•空気抜き穴は、上図に於いて左右いずれかの面にあります。

•AS用取付板は、側面の止めねじを1箇所外して空気抜き穴としております。

注)屋外で使用される場合、この空気抜き穴を天に向けてアクチュエータ内部に水が入りますので、空気抜き穴の面が天を向かないように配管してください。

エアロサイズ

複作動

AD04N	Rc1/8
AD05N	Rc1/8
AD07N	Rc1/4
AD08N	Rc1/4
AD10N	Rc1/4

単作動

AS05N	Rc1/8
AS07N	Rc1/4
AS08N	Rc1/4

Oリング寸法

使用箇所	AD04N	AD05N AS05N	AD07N AS07N	AD08N AS08N	AD10N
ピストン用	P34	P44	P60	P70	P90
ドライブシャフト上部用	P9	P18	P22A	P16	P22
ドライブシャフト下部用	P14	P24	P34	P20	P26
エンドキャップ用	特殊	G60	G80	G90	G110

注)ADN/ASNタイプと旧モデルAD/ASタイプとはOリング寸法が一部異なりますのでご注意ください

- ISO14001認証登録事業所
- ISO 9001 認証登録事業所
- ISO45001認証登録事業所 (鴻池事業所)
- 高圧ガス大臣認定試験者事業所
- API表示認可事業所

製品改良に伴い予告なく仕様変更をさせていただく場合があります。予めご了承ください。

いけ、技術に想いをのせて

 株式会社 日阪製作所

バルブ事業本部

営業部

大阪営業課/〒530-0057 大阪府大阪市北区曽根崎2丁目12番7号(清和梅田ビル20階)

電話(06)6363-0050(代) FAX(06)6363-0162

E-mail valve_info@hisaka.co.jp URL http://www.hisaka.co.jp

海外営業課/〒578-0973 大阪府東大阪市東鴻池町2丁目1番48号

電話(072)966-9651(代) FAX(072)966-9652

東京支店/〒104-0031 東京都中央区京橋1丁目19番8号(京橋OMビル2階)

電話(03)5250-0770(代) FAX(03)6324-3854

千葉営業所/〒290-0081 千葉県市原市五井中央西1丁目23番地6(ジュリオ斉藤ビル201号室)

電話(0436)20-1660(代) FAX(0436)20-1661

さいたま営業所/〒330-0834 埼玉県さいたま市大宮区吉敷町4-13-2Jプロ大宮ビル4F

電話(048)650-8870(代) FAX(048)650-8871

名古屋支店/〒460-0008 愛知県名古屋市中区栄1丁目12番17号(富士フィルム名古屋ビル12階)

電話(052)217-2493(代) FAX(052)217-2494

北九州支店/〒802-0081 福岡県北九州市小倉北区紺屋町9-1(明治安田生命小倉ビル12階)

電話(093)531-1151(代) FAX(093)531-1152