



低温用ボールバルブ

■ HF5 (LT) ■ FM5 (LT)

HISAKA WORKS, LTD.

マイナス104℃まで使用可能です

温度範囲

HF5 (LT) 型: -30℃~-50℃迄

FM5 (LT) 型: -50℃~-104℃迄

※使用温度範囲によって2タイプあります。

許容漏れ量

-30℃~-50℃の場合

漏れ量 0cc/min

-50℃~-104℃の場合

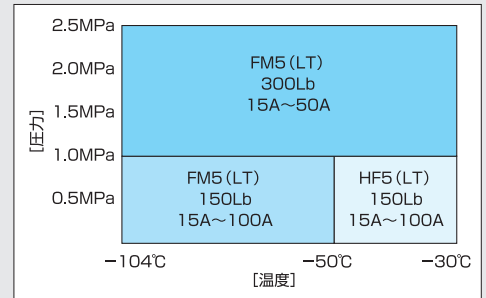
流体 液体(冷媒) 1MPa加圧時

漏れ量 0cc/min

流体 窒素ガス 1MPa加圧時

漏れ量 25cc/min/inch (15A、20Aは25cc/min)

■温度・圧力レーティング



ロングボンネットを標準採用 (HF5 (LT) はオプション)

標準長さ160mmとなります。

グラウンド部への流体温度の影響を軽減しました。

保温工事が容易になります。保温材が干渉しません。

その他標準仕様

禁油・禁水

一次側ボール穴あけ(右図)

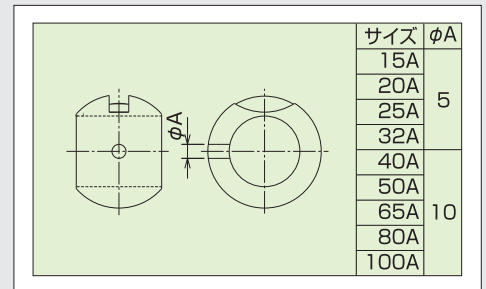
ポケット部(ボディキャビティ部)の異常昇圧を防ぎます。

フルボア

圧力損失が非常に少なくなるため、配管設計によっては

サイズダウンも可能です。

シール部品に白色フッ素樹脂を採用 (HF5 (LT) は膨張黒鉛)



ボール穴開け詳細

高圧ガス認定品の製作が出来ます。

短納期で、経済的です。

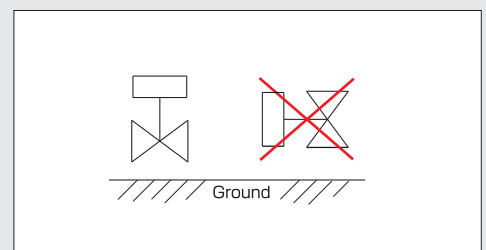
適応流体

エチレングリコール、プロピレングリコール、エチレン、プロピレン、ブタジエン、アンモニア、塩素、炭酸ガス、アセチレン、エタン、フロン (R22、23)

配管時の注意

配管時はグラウンド部が上方向になるように取り付けてください。

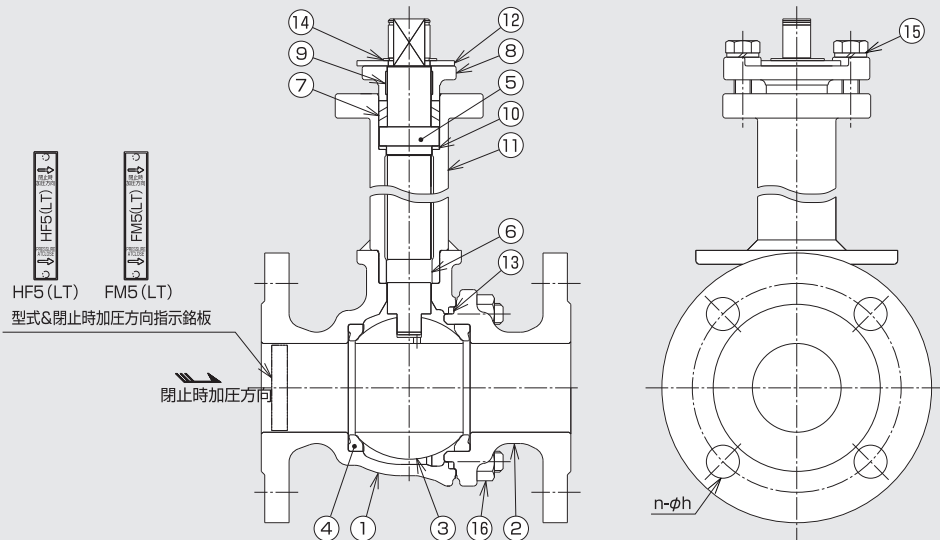
※吸熱板付の場合は垂直配管への取付が可能になります。(オプション)



配管時の注意

用途に適したボールバルブです

構造図



■部品名とその材質

HF5 (LT)

品番	品名	数	材質			備考
1	ボディ	1	SCS13A	SCS14A	SCS16A	
2	ボディキャップ	1	SCS13A	SCS14A	SCS16A	
3	ボール	1	SUS304	SUS316	SUS316L	
4	ボールシート	2	マックスタイトPTFE			
5	ステム	1	SUS304	SUS316	SUS316L	
6	ベアリング	1	PTFE			
7	グランドパッキン	1 _{セット}	膨張黒鉛編組パッキン			
8	グランドキャップ	1	SCS13A	SCS16A	SCS16A	
9	グランドベアリング	1	PTFE			
10	スラストベアリング	1	R.PTFE			
11	ロングボンネット	1	SUS304 SCS13A	SUS316 SCS14A	SUS316L SCS16A	オプション
12	ストッパ	1	SUS304			
13	ガasket	1	膨張黒鉛			
14	スナップリング	1	SUS304			
15	ボルト	2	SUS304			
16	スタッドボルト・ナット	1 _{セット}	SUS304			

FM5 (LT)

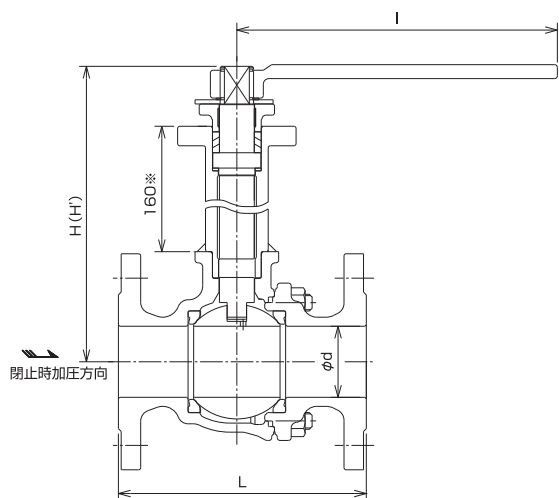
品番	品名	数	材質			備考
1	ボディ	1	SCS13A	SCS14A	SCS16A	
2	ボディキャップ	1	SCS13A	SCS14A	SCS16A	
3	ボール	1	SUS304	SUS316	SUS316L	
4	ボールシート	2	マックスタイトPTFE			
5	ステム	1	SUS304	SUS316	SUS316L	
6	ベアリング	1	PTFE			
7	グランドパッキン	1 _{セット}	マックスタイトPTFE			
8	グランドキャップ	1	SCS13A	SCS16A	SCS16A	
9	グランドベアリング	1	PTFE			
10	スラストベアリング	1	R.PTFE			
11	ロングボンネット	1	SUS304 SCS13A	SUS316 SCS14A	SUS316L SCS16A	
12	ストッパ	1	SUS304			
13	ガasket	1	マックスタイトPTFE			
14	スナップリング	1	SUS304			
15	ボルト	2	SUS304			
16	スタッドボルト・ナット	1 _{セット}	SUS304			

■製造範囲

型式	クラス	設計圧力	15A	20A	25A	40A	50A	65A	80A	100A
HF5 (LT)	150LB	1.0MPa以下	○	○	○	○	○	○	○	○
FM5 (LT)	150LB	1.0MPa以下	○	○	○	○	○	○	○	○
	300LB	2.5MPa以下	○	○	○	○	○	×	×	×

※上記製造範囲を超える場合はご相談ください。

HF5 (LT) FM5 (LT) CLASS150



※ロングボンネット長さを表しています。
(HF5LT オプション・FM5LT 標準)

HF5 (LT)

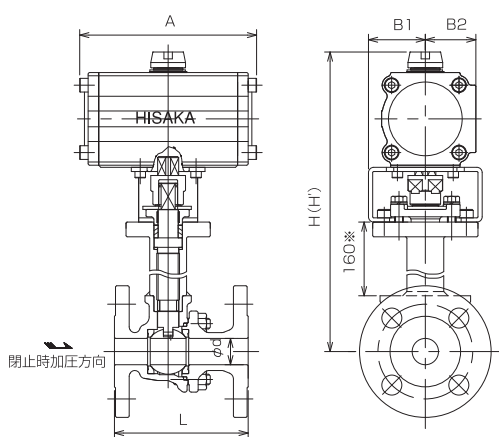
	d	L	H	H'	I	重量kg
15A	13	108	59	219	120	2.9
20A	19	117	65	225	120	3.5
25A	25	127	77	237	150	5.2
32A	32	140	82	242	150	6.5
40A	38	165	100	260	200	8.5
50A	51	178	112	272	250	11.3
65A	64	190	135	295	300	17.0
80A	76	203	154	314	350	21.9
100A	102	229	175	335	400	31.5

☆Hはロングボンネット時の寸法を表しています。

FM5 (LT)

	d	L	H	I	重量kg
15A	13	108	229	150	3.5
20A	19	117	231	150	4.1
25A	25	127	250	200	6.2
40A	38	165	264	250	9.8
50A	51	178	282	300	12.8
65A	64	190	308	350	19.7
80A	76	203	319	400	24.8
100A	102	229	426	700	39.6

HF5 (LT)-AD



※ロングボンネット長さを表しています。
(HF5LT オプション・FM5LT 標準)

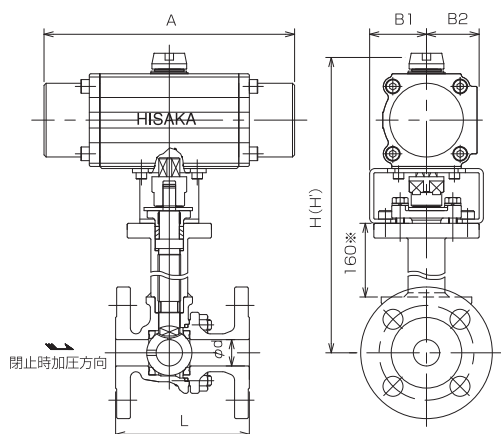
	d	L	A	B1	B2	H	H'	アクチュエータ	重量kg
15A	13	108	124	45	38	163	323	AD05N	4.4
20A	19	117	168	44	48	195	355	AD07N	6.6
25A	25	127	168	44	48	204	364	AD07N	8.3
32A	32	140	168	44	48	209	369	AD07N	9.6
40A	38	165	270	70	60	271	431	AD08	15.9
50A	51	178	270	70	60	282	442	AD08	18.4
65A	64	190	334	78	73	340	500	AD10	28.6
80A	76	203	440	90	89	463	623	AD13	47.9
100A	102	229	440	90	89	482	642	AD13	57.8

☆Hはロングボンネット時の寸法を表しています。

FM5 (LT)-AD

	d	L	A	B1	B2	H	アクチュエータ	重量kg
15A	13	108	124	45	38	326	AD05N	4.9
20A	19	117	168	44	48	358	AD07N	7.2
25A	25	127	168	44	48	375	AD07N	9.1
40A	38	165	270	70	60	434	AD08	16.8
50A	51	178	334	78	73	486	AD10	24.2
65A	64	190	334	81	73	511	AD10	31.1
80A	76	203	440	90	89	626	AD13	51.3

HF5 (LT) FM5 (LT) CLASS150



※ロングボンネット長さを表しています。
(HF5LT オプション・FM5LT 標準)

HF5 (LT) -AS

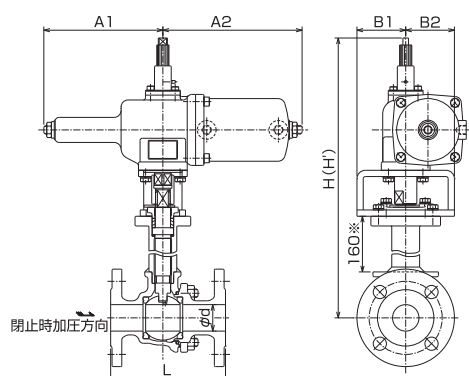
	d	L	A	B1	B2	H	H'	アクチュエータ	重量kg
15A	13	108	242	44	48	192	352	AS07N	6.5
20A	19	117	242	44	48	195	355	AS07N	7.1
25A	25	127	410	63	60	254	414	AS08	11.5
32A	32	140	410	63	60	259	419	AS08	12.8

☆H'はロングボンネット時の寸法を表しています。

FM5 (LT) -AS

	d	L	A	B1	B2	H	アクチュエータ	重量kg
15A	13	108	238	44	48	355	AS07N	7.0
20A	19	117	238	44	48	358	AS07N	7.7
25A	25	127	410	70	60	421	AS08	12.6

HF5 (LT) -TD



※ロングボンネット長さを表しています。
(HF5LT オプション・FM5LT 標準)

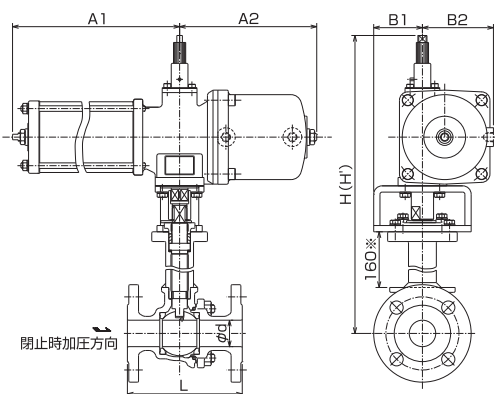
	d	L	A1	A2	B1	B2	H	H'	アクチュエータ	重量kg
15A	13	108	99	120	52	60	249	409	TD1	6.1
20A	19	117	134	151	52	70	260	420	TD2	8.2
25A	25	127	134	151	52	70	269	429	TD2	9.9
32A	32	140	171	200	63	87	307	467	TD3	16.0
40A	38	165	171	200	70	87	319	479	TD3	18.1
50A	51	178	224	257	75	112	368	528	TD4	29.9
65A	64	190	224	257	78	112	393	553	TD4	35.8
80A	76	203	272	315	90	149	481	641	TD5	64.4
100A	102	229	272	315	90	149	500	660	TD5	74.3

☆H'はロングボンネット時の寸法を表しています。

FM5 (LT) -TD

	d	L	A1	A2	B1	B2	H	アクチュエータ	重量kg
15A	13	108	99	120	52	55	412	TD1	6.6
20A	19	117	134	151	52	70	423	TD2	8.8
25A	25	127	134	151	63	70	444	TD2	11.0
40A	38	165	171	200	70	87	482	TD3	19.1
50A	51	178	224	257	78	112	540	TD4	31.6
65A	64	190	272	315	90	152	635	TD5	62.3
80A	76	203	272	315	90	152	644	TD5	67.6
100A	102	229	338	372	130	188	760	TD6	126.9

HF5 (LT) FM5 (LT) CLASS150



※ロングボンネット長さを表しています。
(HF5LT オプション・FM5LT 標準)

HF5 (LT)-TS

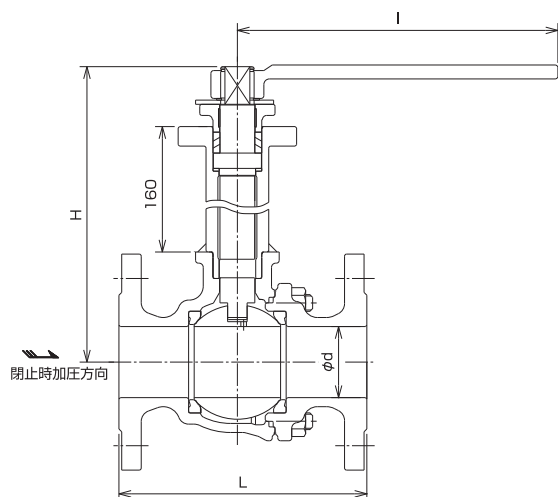
	d	L	A1	A2	B1	B2	H	H'	アクチュエータ	重量kg
15A	13	108	204	122	52	71	262	422	TS1	8.1
20A	19	117	231	154	52	82	277	437	TS2	12.2
25A	25	127	231	154	52	82	286	446	TS2	13.9
32A	32	140	320	197	63	102	333	493	TS3	23.5
40A	38	165	320	197	70	102	345	505	TS3	25.6
50A	51	178	436	265	75	135	411	571	TS4	49.9
65A	64	190	436	265	78	135	436	596	TS4	55.8
80A	76	203	567	329	90	184	535	695	TS5	112.4
100A	102	229	567	329	90	184	554	714	TS5	122.3

☆Hはロングボンネット時の寸法を表しています。

FM5 (LT)-TS

	d	L	A1	A2	B1	B2	H	アクチュエータ	重量kg
15A	13	108	204	122	52	71	425	TS1	8.6
20A	19	117	231	154	52	82	440	TS2	12.8
25A	25	127	231	154	63	82	461	TS2	15.0
40A	38	165	320	197	70	102	508	TS3	26.6
50A	51	178	436	265	78	135	583	TS4	51.6
65A	64	190	567	329	90	184	689	TS5	110.3
80A	76	203	567	329	90	184	698	TS5	115.6
100A	102	229	657	393	130	233	848	TS6	236.9

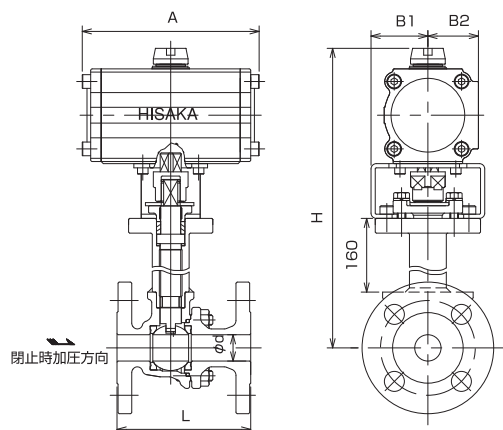
FM5 (LT) CLASS300



FM5 (LT)

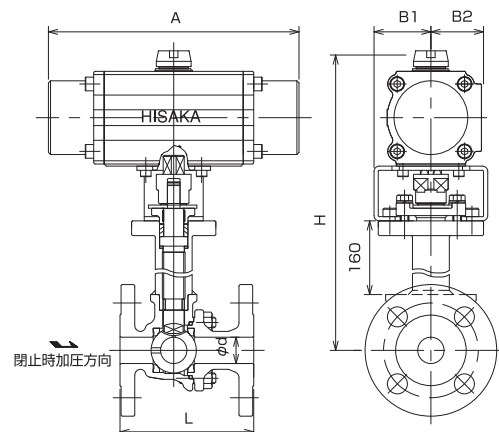
	d	L	H	l	重量kg
15A	13	140	229	150	4.0
20A	19	152	231	150	4.8
25A	25	165	250	200	7.1
40A	38	190	264	250	11.2
50A	51	216	282	300	15.1

FM5 (LT) CLASS300



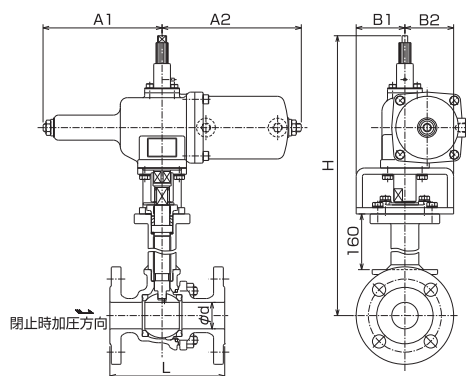
FM5 (LT)-AD

	d	L	A	B1	B2	H	アクチュエータ	重量kg
15A	13	108	124	45	38	326	AD05N	5.4
20A	19	117	168	44	48	358	AD07N	7.9
25A	25	127	168	44	48	375	AD07N	10.0
40A	38	190	270	70	60	434	AD08	18.3
50A	51	216	334	78	73	486	AD10	26.5



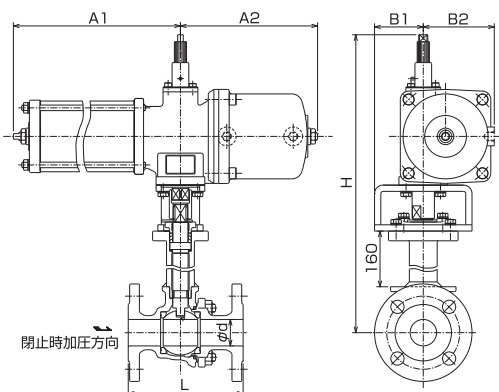
FM5 (LT)-AS

	d	L	A	B1	B2	H	アクチュエータ	重量kg
15A	13	108	238	44	48	355	AS07N	7.5
20A	19	117	238	44	48	358	AS07N	8.4
25A	25	165	410	70	60	421	AS08	13.5



FM5 (LT)-TD

	d	L	A1	A2	B1	B2	H	アクチュエータ	重量kg
15A	13	140	99	120	52	55	412	TD1	7.1
20A	19	152	134	151	52	70	423	TD2	9.5
25A	25	165	134	151	63	70	444	TD2	11.9
40A	38	190	171	200	70	87	482	TD3	20.5
50A	51	216	224	257	78	112	540	TD4	33.8



FM5 (LT)-TS

	d	L	A1	A2	B1	B2	H	アクチュエータ	重量kg
15A	13	140	204	122	52	71	425	TS1	9.1
20A	19	152	231	154	52	82	440	TS2	13.5
25A	25	165	231	154	63	82	461	TS2	15.9
40A	38	190	320	197	70	102	508	TS3	28.0
50A	51	216	436	265	78	135	583	TS4	53.8

取扱い注意事項

- 1.配管内を完全に清浄にした後、バルブを取付けて下さい、管内のゴミ、溶接ノロ、錆等がシール面にくい込むと漏洩や作動不良の原因となります。
- 2.バルブに無理な力（大きな隙間でのフランジの締付け、ボルトの片締め等）や、振動を与えないで下さい。
- 3.輸送中の振動で、ボルト、ナットが緩むことがあります。使用前に確認し、緩みを発見した場合は増締めして下さい。
- 4.ソフトシートのバルブは、全開または全閉で使用して下さい。中間で使用するとシートが変形し、漏洩や作動不良の原因となります。中間で使用する場合は事前にご相談下さい。
- 5.グランド漏れを生じた場合は増締めして下さい。その際、締め過ぎると操作トルクが上がり作動不良の原因となります。増締めはトルクを確認しながら、漏れの止まる位置まで行なって下さい。
- 6.アクチュエータは、加圧した状態で分解しないで下さい。また単作動アクチュエータは、スプリングが飛出し危険です。ご注意下さい。
- 7.液体に温度変化がある場合、ボールと弁箱の間（ポケット部）に残留した液体が、熱膨張によって異常な圧力上昇を起し、作動不良やシートの変形による漏洩等が発生することがあります。温度変化がある液体については事前にご相談下さい。
- 8.フローティング型のボールバルブは、圧力変化の大きい使用条件の場合、低圧時にシート漏れを起すことがあります。事前にご相談下さい。
- 9.粉体移送に使用される場合は、粉体の圧密、摺動面のキズ、弁箱および流路部の摩耗等についての検討が必要です。事前にお問合せ下さい。
- 10.酸素、過酸化水素、溶剤に使用される場合は、特別な処理や選択が必要です。詳しくはお問合せ下さい。

- ISO14001 認証登録事業所
- ISO 9001 認証登録事業所
- ISO45001 認証登録事業所（鴻池事業所）
- 高圧ガス大臣認定試験者事業所
- API表示認可事業所



■バルブ事業本部

営業部
大阪営業課

〒530-0057 大阪府大阪市北区曽根崎2丁目12番7号(清和梅田ビル20階)
電話(06)6363-0050(代)
FAX(06)6363-0162
E-mail valve_info@hisaka.co.jp
URL <http://www.hisaka.co.jp>

海外営業課

〒578-0973 大阪府東大阪市東鴻池町2丁目1番48号
電話(072)966-9651(代)
FAX(072)966-9652

東京支店

〒104-0031 東京都中央区京橋1丁目19番8号(京橋OMビル2階)
電話(03)5250-0770(代)
FAX(03)6324-3854

千葉営業所

〒290-0081 千葉県原市五井中央西1丁目23番地6(ジュリオ齊藤ビル201号室)
電話(0436)20-1660(代)
FAX(0436)20-1661

名古屋支店

〒460-0008 愛知県名古屋市中区栄1丁目2番17号(富士フィルム名古屋ビル12階)
電話(052)217-2493
FAX(052)217-2494

北九州支店

〒802-0081 福岡県北九州市小倉北区紺屋町9-1(明治安田生命小倉ビル12階)
電話(093)531-1151
FAX(093)531-1152