

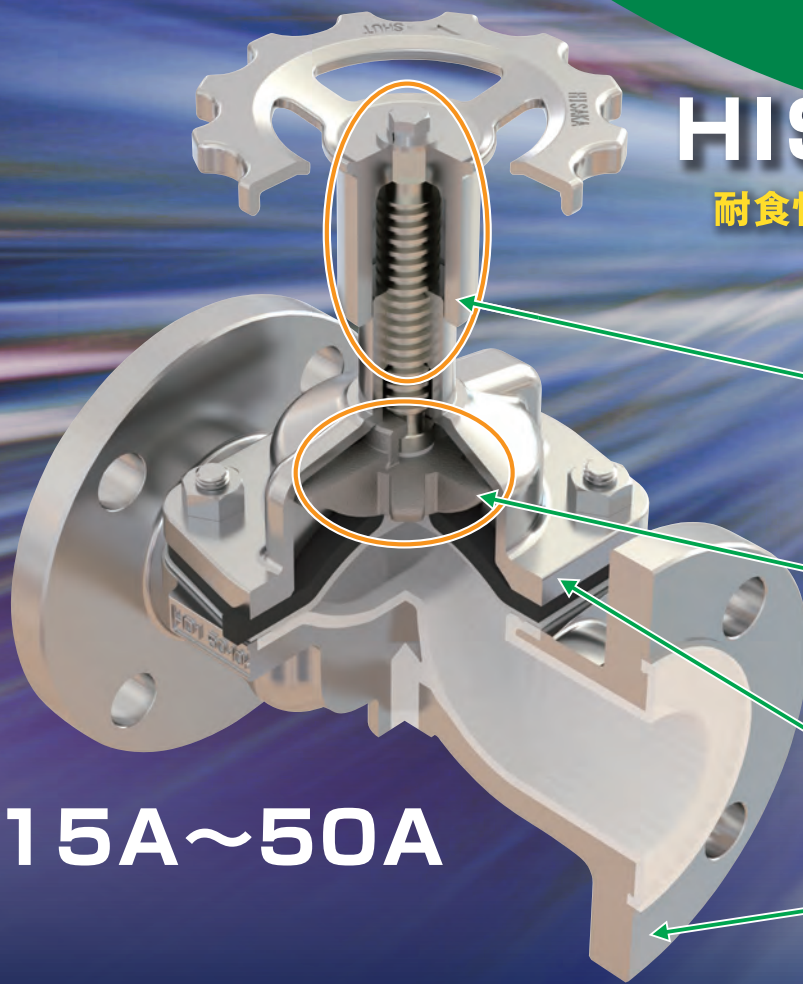
DIAPHRAGM VALVE

ダイヤフラムバルブ



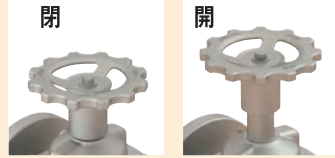
過酷な使用環境 HISAKAのダイヤ

耐食性、耐久性に優れたPFAライニング



15A~50A

バルブを開ける際、ステムのネ



15A~50A

コンプレッサはステンレ

バルブ本体は鑄
ボンネットはステン
※ 15A~50Aのボンネットは

特長

PTFEダイヤフラム(膜)を使用しており、弁座の気密性に優れています。

配管された状態でもボルト・ナットを取り外せばダイヤフラムの交換や自動化・駆動部の交換が可能です。保守点検が容易でメンテナンス性に優れています。

ボディー・流路部にはポケットがなく、洗浄性に優れています。

グランドパッキンを使用しない構造となっているため、グランドを有するバルブに比べ漏れに対する信頼性があります。

仕様

最高使用圧力 1.0MPa

使用温度 -20℃~100℃

本体材質 鑄鋼(SCPH2)+PFAライニング

ダイヤフラム材質 PTFE+クッションゴムEPDM

口径 15A~100A

接続 JIS10K

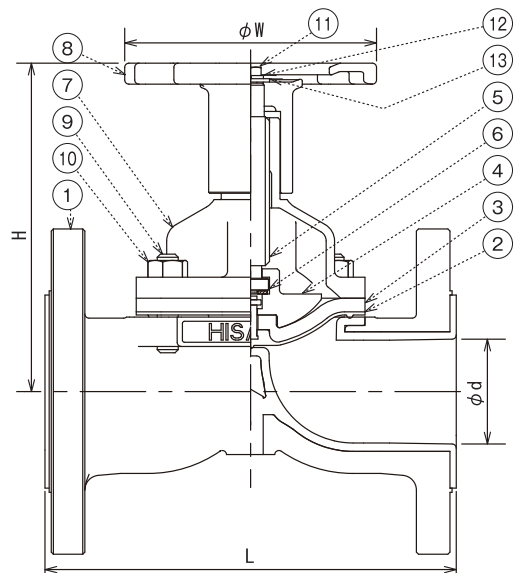
面間寸法 ISO規格面間

塗装仕様 防食塗装

※ステンレス部は無塗装

15A-50A 部品表

品番	品名	材質
1	ボディ	SCPH2+PFA
2	ダイヤフラム	PTFE
3	クッションゴム	EPDM
4	コンプレッサ	SCS13A
5	ステム	SUS 304
6	ベアリング	ポリアセタール(POM)
7	ボンネット	SCPH2
8	ハンドル	SCPH2
9	スタッドボルト	SUS 304
10	ナット	SS 400
11	六角ボルト	SUS 304
12	スプリングワッシャ	SUS 304
13	ワッシャ	SS 400



寸法表 (mm)

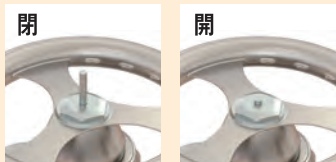
サイズ	d	L	H	W	重量(kg)
15A	15	114	94	80	2.1
20A	20	123	114	80	2.6
25A	25	133	123	80	3.8
40A	40	165	169	120	6.5
50A	50	196	185	120	8.9

※Hはバルブ全開時の寸法です。

境に耐える ダイヤフラムバルブ

ングのダイヤフラムバルブです。

ジが外部に露出しない構造です。



65A~100A

ス製 (SCS13A) です。

鋼製 (SCPH2)
レス製 (SCS13A)
鋳鋼製 (SCPH2) となります。

65A~100A

HD1 (PPE) 型

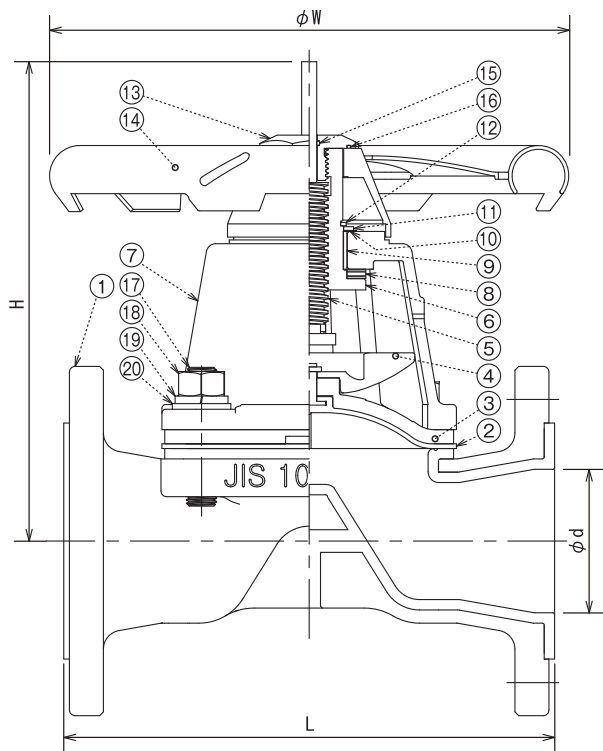
- PFAライニング
- ダイヤフラム : PTFE
- クッションゴム : EPDM

CV値

口径	CV値
15A	3
20A	8
25A	10
40A	27
50A	42
65A	69
80A	116
100A	180

65A-100A 部品表

品番	品名	材質
1	ボディ	SCPH2+PFA
2	ダイヤフラム	PTFE
3	クッションゴム	EPDM
4	コンプレッサ	SCS13A
5	ステム	SUS 304
6	プッシュ	C3710
7	ボンネット	SCS13A
8	スラストローラーベアリング	SUS440C相当
9	ベアリング	PA66
10	スラストベアリング	PTFE
11	リング	S45C
12	スナップリング	SUS 304
13	カバーボルト	SUS 304
14	ハンドル	SCS13A
15	O-リング	NBR
16	O-リング	NBR
17	スタッドボルト	SUS 304
18	ナット	SUS 304
19	スプリングワッシャ	SUS 304
20	ワッシャ	SUS 304



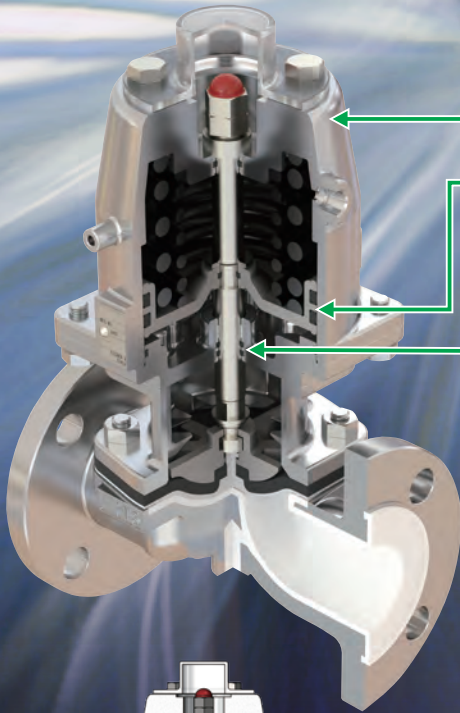
寸法表 (mm)

サイズ	d	L	H	W	重量(kg)
65A	63	222	258	275	19.0
80A	76	260	258	275	21.5
100A	96	313	274	275	32.0

※Hはバルブ全開時の寸法です。

Zシリーズ ダイアフラムバルブ用アクチュエータ

アクチュエータも耐食性、耐久性に優れています。



本体は鋳鋼製(SCPH2)。

ピストン部にはダブルリング構造を採用し、
Oリング間にグリスを封入。

シャフト部にも、ダブルリングを採用。

駆動部仕様

駆動部方式 ピストン式
操作圧力 0.4MPa
材質 本体・ボンネット／鋳鋼(SCPH2)

駆動部形式 Z S O7

S:逆作動 O:正作動 D:複作動 駆動部サイズ

HD1 (PPE)-ZS型 逆作動

バネ閉 ↔ 加圧開

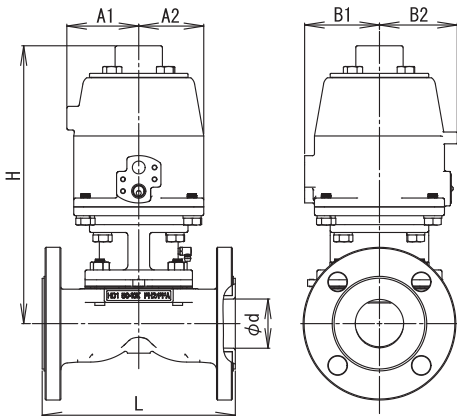
HD1 (PPE)-ZO型 正作動

バネ閉 ↔ 加圧閉

HD1 (PPE)-ZD型 複作動

加圧開 ↔ 加圧閉

ダイアフラムバルブ自動弁



寸法表 (mm)

バルブ サイズ	d	L	駆動部 サイズ		H	A1	A2	B1	B2	重量(kg)
			07	09						
15A	15	114	07	09	200	52	52	53	54	5.3
			07	09	213	60	50	62	62	6.5
20A	20	123	07	09	207	52	52	53	54	5.6
			07	09	220	60	50	62	62	6.9
25A	25	133	07	09	216	52	52	53	54	6.9
			07	09	228	60	50	62	62	8.3
			12	16	254	73	66	76	79	12.8
40A	40	165	09	12	248	60	50	62	62	10.4
			09	12	274	73	66	76	79	15.2
50A	50	196	12	16	282	73	66	76	79	17.5
			12	16	289	93	86	98	99	22.8

株式会社 日阪製作所

- ISO14001 認証登録事業所
- ISO9001 認証登録事業所
- ISO45001 認証登録事業所(鴻池事業所)
- 高圧ガス大臣認定試験者事業所
- API表示認可事業所

バルブ事業本部/ 営業部

- 大阪営業課 〒530-0057 大阪府大阪市北区曾根崎2-12-7(清和梅田ビル20F)
TEL : 06-6363-0050(代) FAX : 06-6363-0162
- 海外営業課 〒578-0973 大阪府東大阪市東鴻池町2-1-48
TEL : 072-966-9651(代) FAX : 072-966-9652
- 東京支店 〒104-0031 東京都中央区京橋1-19-8(京橋OMビル2F)
TEL : 03-5250-0770(代) FAX : 03-6324-3854
- 千葉営業所 〒290-0081 千葉県市原市五井中央西1-23-6(ジュリオ齊藤ビル2F)
TEL : 0436-20-1660 FAX : 0436-20-1661
- 名古屋支店 〒460-0008 愛知県名古屋市中区栄1-12-17(富士フィルム名古屋ビル12F)
TEL : 052-217-2493 FAX : 052-217-2494
- 北九州支店 〒802-0081 福岡県北九州市小倉北区紺屋町9-1(明治安田生命小倉ビル12F)
TEL : 093-531-1151 FAX : 093-531-1152

www.hisaka.co.jp

valve_info@hisaka.co.jp

● 製品の改良のため予告なく仕様の変更を行う場合がございます。

2019.4.1000 M