



電動ボールバルブ

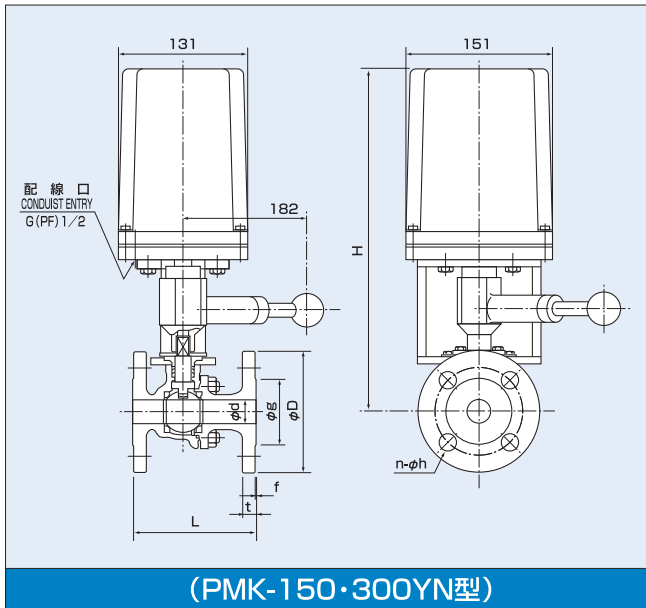
HF5-AE型

特長

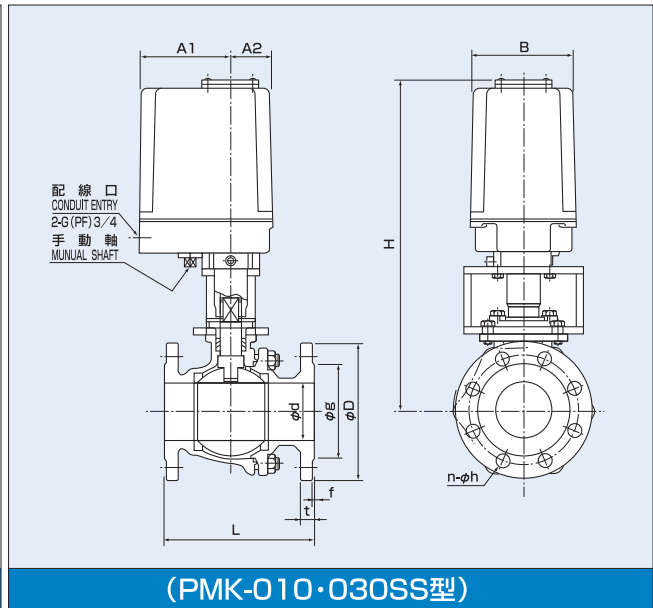
- 100V・200Vの電源さえあればどこでも電動式自動弁として使用できます。
- 回転スピードがエア式自動弁に比べるとおそい為、ウォーターハンマーを起こしません。
- エア式自動弁は電気配線の他にエア配管も必要ですが、電動式自動弁は不要です。装置がコンパクトにまとめられる事とエア洩れ等のトラブルもなく保守が簡単です。
- 電動式自動弁には補助リミットスイッチが常備されています。又、手動でバルブを開閉したい場合は手動操作機構付にする事によって開閉出来ます。
- この他に防爆仕様、3相、440V等特殊仕様にも対応出来ます。

HISAKA WORKS, LTD.

HF5-AE型 電動ボールバルブ



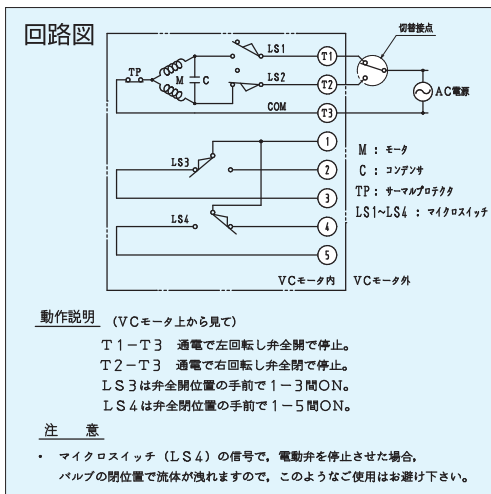
(PMK-150・300YN型)



(PMK-010・030SS型)

サイズ	b	L	H	A1	A2	B	D	g	C	n	h	t	f	重量(kg)	駆動部型式
1/2 A	15A	13	108	341	—	—	95	51	70	4	15	12	1	6.2	PMK-150YN
3/4 B	20A	19	117	344	—	—	100	56	75	4	15	14	1	6.5	PMK-150YN
1 B	25A	25	127	353	—	—	125	67	90	4	19	14	1	8.0	PMK-150YN
1 1/4 B	32A	32	140	362	—	—	135	76	100	4	19	16	2	11.0	PMK-300YN
1 1/2 B	40A	38	165	371	—	—	140	81	105	4	19	16	2	12.8	PMK-300YN
2 B	50A	51	178	382	—	—	155	96	120	4	19	16	2	14.4	PMK-300YN
2 1/2 B	65A	64	190	428	119	56	140	175	116	4	19	18	2	23.5	PMK-010SS
3 B	80A	76	203	445	119	56	140	185	126	8	19	18	2	28.5	PMK-010SS
4 B	100A	102	229	504	134	63	152	210	151	8	19	18	2	43.0	PMK-030SS
5 B	125A	127	320	559	134	63	152	250	182	8	23	20	2	62.0	PMK-030SS
6 B	150A	152	394	688	199	73	200	280	212	8	23	22	2	90.0	PMK-060SS
8 B	200A	203	457	748	199	73	200	330	262	12	23	22	2	125.0	PMK-080SS

寸法はSCS製を示す。
フランジ接続規格はJIS 10Kを示す。



駆動部仕様

バルブサイズ	15~25A	32~50A	65, 80A	100, 125A	150A	200A
駆動部型式	PMK-150YN	PMK-300YN	PMK-010SS	PMK-030SS	PMK-060SS	PMK-080SS
定格電流	100V	0.5A	0.5A	0.69A	0.69A	1.15A
	200V	0.25A	0.25A	0.4A	0.4A	0.6A
出力	20W	20W	25W	25W	40W	40W
開閉時間 秒/90°	8.5/7秒	8.5/7秒	25/20秒	39/32秒	50/40秒	50/40秒
絶縁階級	E種					
保護等級	IP54相当					
周囲温度	-10℃~+50℃					
運転電圧範囲	±10%					

- ISO14001 認証登録事業所
- ISO 9001 認証登録事業所
- ISO45001 認証登録事業所 (鴻池事業所)
- 高圧ガス大臣認定試験者事業所
- API表示認可事業所

■バルブ事業本部

営業部
 大阪営業課/〒530-0057 大阪府大阪市北区曽根崎2丁目12番7号(清和梅田ビル20階)
 電話(06)6363-0050(代) FAX(06)6363-0162
 E-mail valve_info@hisaka.co.jp URL http://www.hisaka.co.jp
 海外営業課/〒578-0973 大阪府東大阪市東鴻池町2丁目1番48号
 電話(072)966-9651(代) FAX(072)966-9652
 東京支店/〒104-0031 東京都中央区京橋1丁目19番8号(京橋OMビル2階)
 電話(03)5250-0770(代) FAX(03)6324-3854
 千葉営業所/〒290-0081 千葉県市原市五井中央西1丁目23番地6(ジュリオ斉藤ビル201号室)
 電話(0436)20-1660(代) FAX(0436)20-1661
 名古屋支店/〒460-0008 愛知県名古屋市中区栄1丁目12番17号(富士フィルム名古屋ビル12階)
 電話(052)217-2493(代) FAX(052)217-2494
 北九州支店/〒802-0081 福岡県北九州市小倉北区紺屋町9-1(明治安田生命小倉ビル12階)
 電話(093)531-1151(代) FAX(093)531-1152

