



# 2段閉止ボールバルブ

■ HF5-TDT

■ HF5-TST

HISAKA WORKS, LTD.

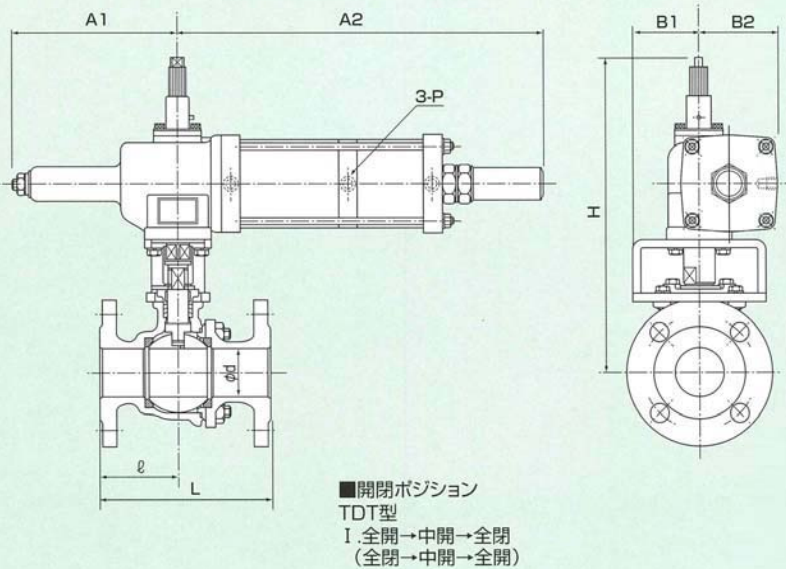
# 2段閉止ボールバルブ

# 2 STAGE

## 特長

- 1.開度が任意(最大45度)の位置に設置できます。  
トラベルストップ方式で開度を設定していますので、容易に調整できます。
- 2.ポジションナー型に比べ、“開”“閉”の応答が早く経済的です。  
アクチュエータへの作動圧力は、電磁弁から直接供給する機構となっており、ポジションナー等の仲介物がないので“開”“閉”の応答が早く確実です。
- 3.微量調整ができます。(TST型)  
スプリングを利用し、閉から中開することによって、量の微調整ができます。
- 4.緊急遮断もできます。(TST型)  
シリンダーの一方にスプリングを使用しているの、停電や空気の供給ができない場合、開又は閉の安全方向への作動が迅速にできます。

### HF5-TDT型



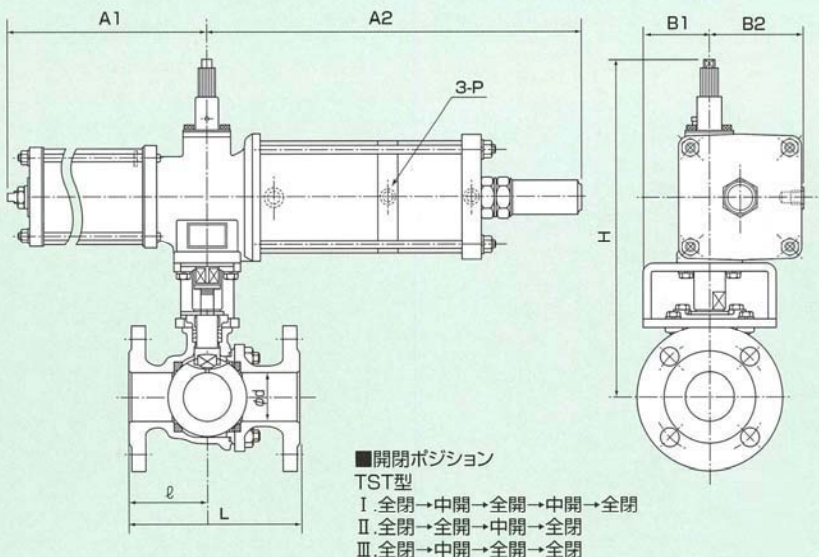
### HF5-TDT型<複作動> (JIS 10K・ANSI 150Lb)

単位: mm

	d	L	H	A1	A2	B1	B2	P Rc/PT	φ	アクチュエータ サイズ
15A	13	108	249	99	256	52	52		42	TD1T
20A	19	117	252	99	256	52	52		47	
25A	25	127	261	99	256	52	52		51	
32A	32	140	274	134	309	52	65	1/4	55	TD2T
40A	38	165	294	134	309	63	65		75	
50A	51	178	330	171	386	70	83		82	TD3T
65A	64	190	364	171	386	78	83		84	TD4T
80A	76	203	401	224	479	81	110	90		
100A	102	229	432	224	479	83	110		110	
125A	127	320	557	272	603	110	152	3/8	160	TD5T
150A	152	394	577	272	603	110	152		197	

アクチュエータ取付姿勢は直角方向も可能です。

### HF5-TST型



### HF5-TST型<単作動> (JIS 10K・ANSI 150Lb)

単位: mm

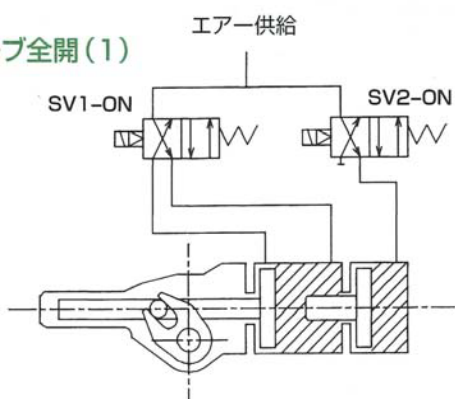
	d	L	H	A1	A2	B1	B2	P Rc/PT	φ	アクチュエータ サイズ
15A	13	108	262	204	276	52	66		42	TS1T
20A	19	117	265	204	276	52	66		47	
25A	25	127	274	204	276	52	66		51	
32A	32	140	291	231	324	52	79	1/4	55	TS2T
40A	38	165	311	231	324	63	79		75	
50A	51	178	356	320	400	75	101		82	TS3T
65A	64	190	390	320	400	78	101		84	TS4T
80A	76	203	444	436	495	83	136	90		
100A	102	229	475	436	495	78	136		110	
125A	127	320	611	567	625	110	182	3/8	160	TS5T
150A	152	394	631	567	625	110	182		197	

アクチュエータ取付姿勢は直角方向も可能です。

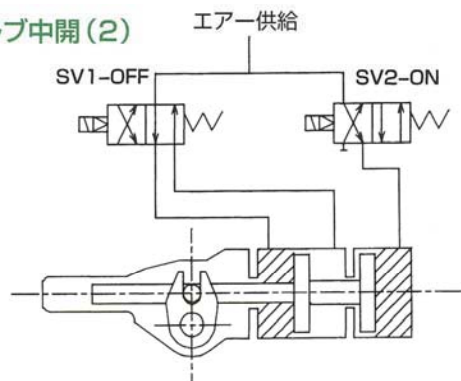
### 作動図

#### ●TDTアクチュエータの作動順序

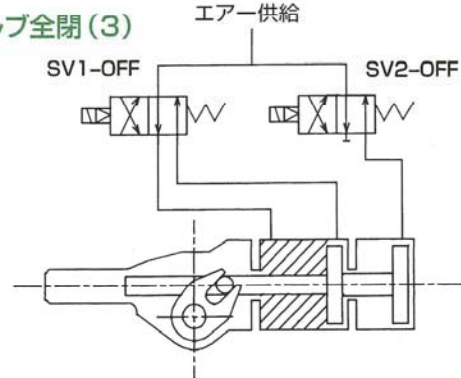
##### バルブ全開(1)



##### バルブ中開(2)



##### バルブ全閉(3)



#### 作動順序

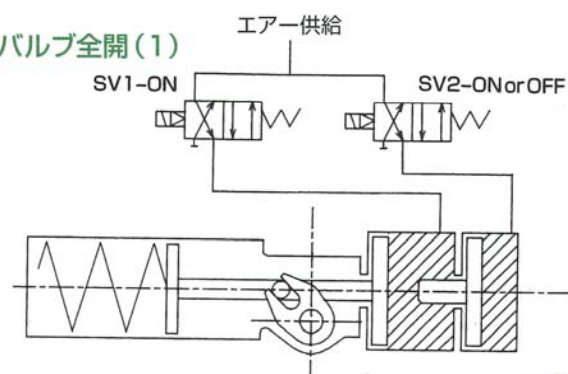
全開(1)→中開(2)→全閉(3)

※全閉(3)→中開(2)への作動はできません。ご注意ください。

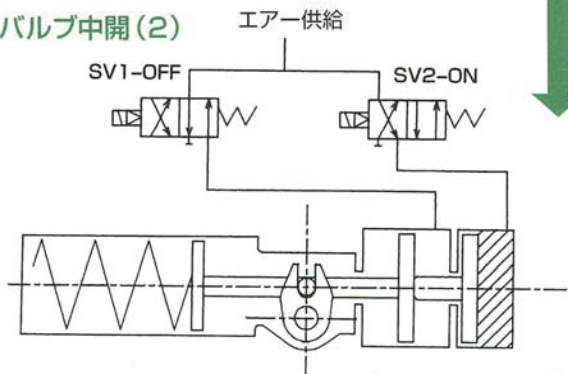
#### ●TSTアクチュエータの作動順序

※本作動順序はエアレス閉の場合を示す。作動順序がエアレス開の場合、(1)はバルブ全開状態を示し(3)はバルブ全開状態となります。

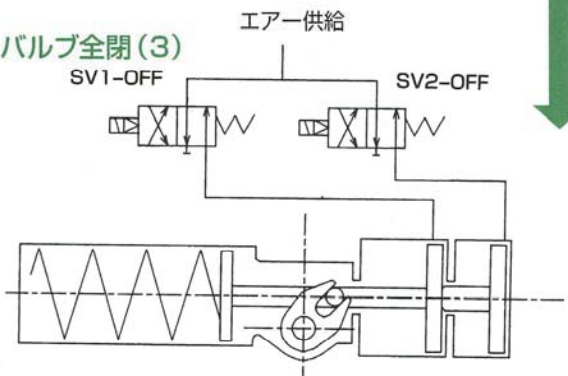
##### バルブ全開(1)



##### バルブ中開(2)



##### バルブ全閉(3)



#### 作動順序

全開(1)→中開(2)→全閉(3)→中開(2)

## 取扱い注意事項

- 1.配管内を完全に清浄にした後、バルブを取付けて下さい。管内のゴミ、溶接ノロ、錆等がシール面にくい込むと漏洩や作動不良の原因となります。
- 2.バルブに無理な力（大きな隙間でのフランジの締付け、ボルトの片締め等）や、振動を与えないで下さい。
- 3.輸送中の振動で、ボルト、ナットが緩むことがあります。使用前に確認し、緩みを発見した場合は増締めして下さい。
- 4.ソフトシートのバルブは、全開または全閉で使用して下さい。中開で使用するとシートが変形し、漏洩や作動不良の原因となります。中開で使用する場合は事前にご相談下さい。
- 5.グランド漏れを生じた場合は増締めして下さい。その際、締め過ぎると操作トルクが上がり作動不良の原因となります。増締めはトルクを確認しながら、漏れの止まる位置まで行なって下さい。
- 6.アクチュエータは、加圧した状態で分解しないで下さい。また単作動アクチュエータは、スプリングが飛出し危険です。ご注意下さい。
- 7.液体に温度変化がある場合、ボールと弁箱の間（ポケット部）に残留した液体が、熱膨張によって異常な圧力上昇を起し、作動不良やシートの変形による漏洩等が発生することがあります。温度変化がある液体については事前にご相談下さい。
- 8.フローティング型のボールバルブは、圧力変化の大きい使用条件の場合、低圧時にシート漏れを起すことがあります。事前にご相談下さい。
- 9.粉体移送に使用される場合は、粉体の圧密、摺動面のキズ、弁箱および流路部の摩耗等についての検討が必要です。事前にお問合せ下さい。
- 10.酸素、過酸化水素、溶剤に使用される場合は、特別な処理や選択が必要です。詳しくはお問合せ下さい。

- ISO14001認証登録事業所
- ISO9001 認証登録事業所
- 高圧ガス大臣認定試験者事業所



営業部  
大阪営業課

〒530-0057 大阪府大阪市北区曽根崎2丁目12番7号(清和梅田ビル20階)  
電話(06)6363-0050(代) FAX(06)6363-0162  
E-Mail valve\_info@hisaka.co.jp URL http://www.hisaka.co.jp

海外営業課

〒578-0973 大阪府東大阪市東鴻池町2丁目1番48号  
電話(072)966-9651(代) FAX(072)966-9652

東京支店

〒104-0031 東京都中央区京橋1丁目19番8号(京橋OMビル2階)  
電話(03)5250-0770(代) FAX(03)3562-2759

名古屋支店

〒460-0008 愛知県名古屋市中区栄1丁目12番17号(富士フィルム名古屋ビル12階)  
電話(052)217-2493(代) FAX(052)217-2494