

2 各部の名称

日阪プレート式熱交換器は下図の部品で構成されています。

[注記]

- 機器の仕様については『エレメント構成図』を参照してください。

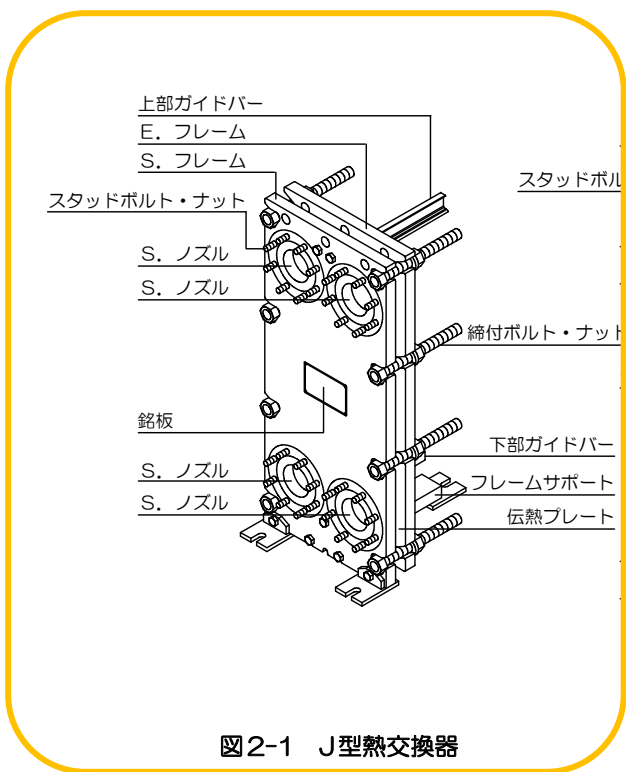


図 2-1 J型熱交換器

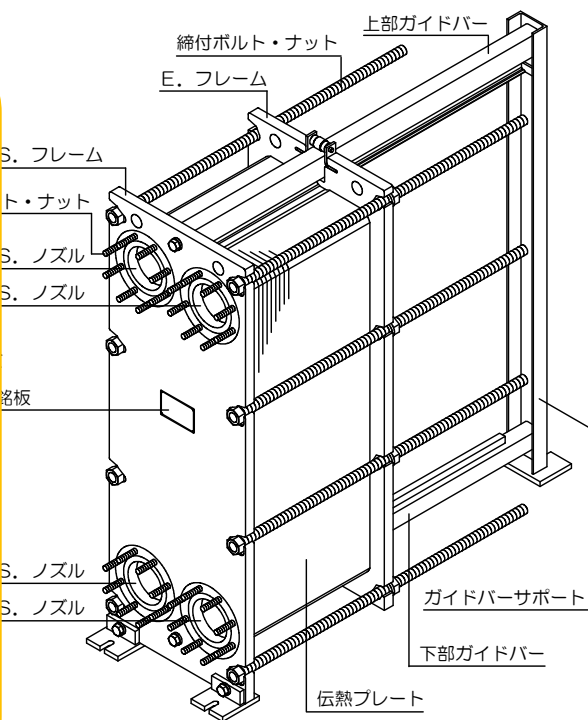


図 2-2 P型熱交換器

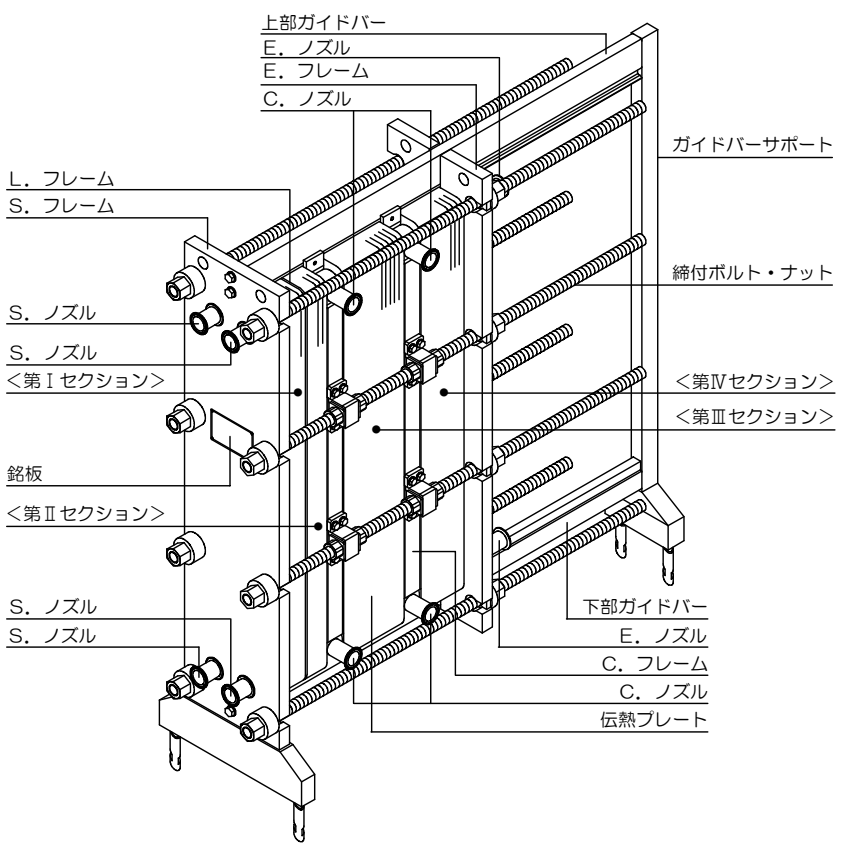


図 2-3 BP2CL 型熱交換器