

凝縮用プレート式熱交換器

YX-80



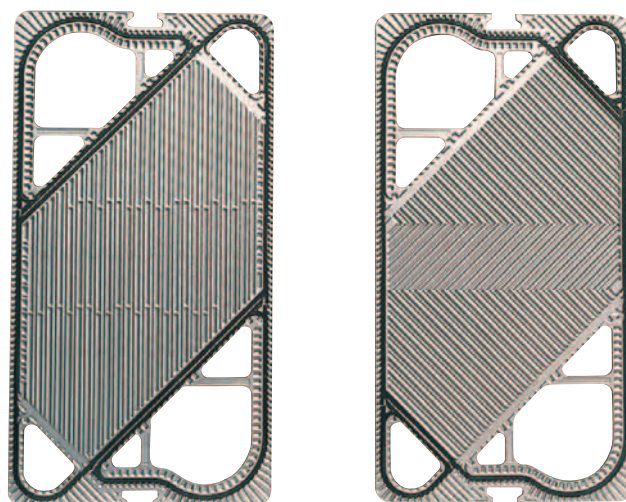
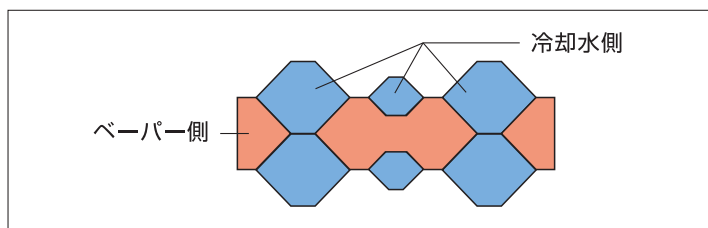
YX-80の用途例

- 各種蒸留塔の塔頂コンデンサー
- 濃縮装置の凝縮器／予熱器
- ガス乾燥／調湿工程でのドレン回収器
- ベーパーの廃熱回収熱交換器
- ガスクーラーなど

コンデンサー専用開発したプレート式熱交換器として、プレート式の優れた特長はそのままに、幅広い凝縮用途でプラントの最適化を実現しています。真空系や低圧での大容量の気体に対応する設計、さらにふっ素樹脂クッションガスケット (TCG) も使える仕様で、蒸留塔の塔頂コンデンサーや反応槽のベーパーコンデンサーなどにも適しています。

ベーパー側と冷却水側のプレートパターンを工夫し、真空下における不凝縮性ガスと凝縮性ベーパーの混合気体を冷却凝縮する場合でも、ベーパー側の伝熱係数を高く取るとともに圧力損出を抑えます。また、冷却水側の乱流度を高くして伝熱係数を上げるとともにセルフクリーニング効果をアップ。さらに、凝縮したドレンがすみやかに器外に排出されるため、凝縮面が常に確保されて高い伝熱係数が得られ、冷却水量も従来の半分で済みます。

また、大容量のベーパーに対応するため、ベーパー側の通路孔を大きく確保しながらも圧力損失を低くする構造。この通路孔は入口／出口が同一であるため、全縮器としてはもちろん、不凝縮性ガスを含むベーパーの冷却凝縮器としても使用できます。多管式に比べ約2倍の伝熱性能を実現しただけではなく、プレートの増減により能力変更が容易で、伝熱板の清掃・点検も簡単にできるなど、数多くのメリットが高く評価されています。



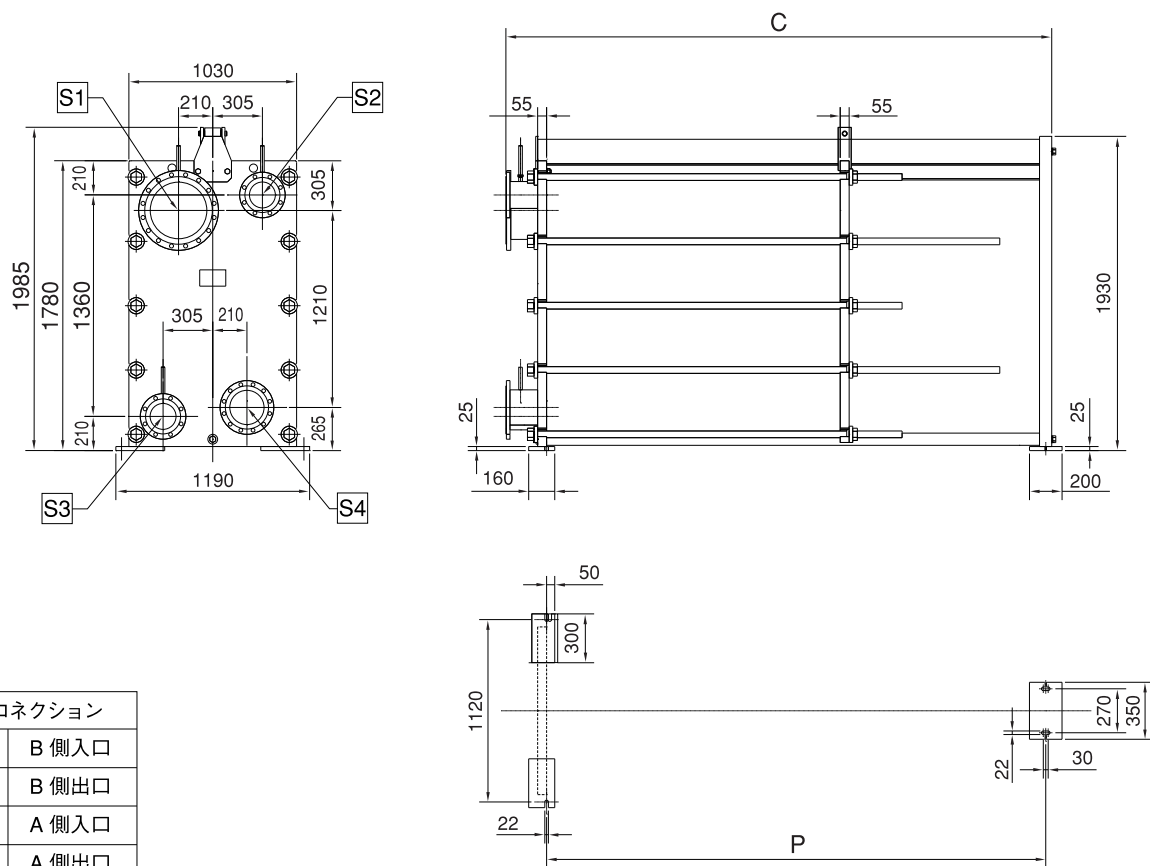
冷却水側

ベーパー側

YX-80プレート

HISAKA PLATE HEAT EXCHANGER TECHNICAL INFORMATION

外形寸法図



仕様

最大流量	30,000m ³ /hr (気体)	<ul style="list-style-type: none"> ●プレート材質 : SUS304、SUS316、TP270 ●ガスケット材質 : NBR、EPDM、IIR、TCG (ふっ素樹脂クッションガスケット)
使用圧力	0.004MPa (abs)~0.6MPaG	
最高温度	180℃	
接続口径	ペーパー側 JIS10K 350A 冷却水側 JIS10K 150A	

YX-80の場合の概略値

伝熱面積 (m ²)	C寸法 (mm)	P寸法 (mm)	満水時質量* (kg)
10	957	670	2,010
25	1,157	870	2,300
50	1,357	1,070	2,730
75	1,657	1,370	3,310
100	1,957	1,670	3,800
160	2,557	2,270	5,000

*プレート材質SUSの場合

本文書の無断転用・無断転載・無断複製・無断改変を禁止します。また、カタログに掲載の外観・仕様等は改良のため予告なく変更することがあります。

最新のプレートテクノロジーを世界に発信するHISAKA

株式会社 日阪製作所 熱交換器事業本部

営業部

大阪営業課 : 〒578-0973 東大阪市東鴻池町2丁目1番48号
TEL.072-966-9601 (代) FAX.072-966-9602

東京営業課 : 〒104-0031 東京都中央区京橋1丁目19番8号 (京橋OMビル)
TEL.03-5250-0760 (代) FAX.03-3562-2759

URL: <http://www.hisaka.co.jp/phe/>



株式会社 日阪製作所 熱交換器事業本部はプレート式熱交換器をはじめとする全ての製品を対象にして品質マネジメントシステムに関するISO9001の認証取得をしています。

株式会社 日阪製作所は環境マネジメントシステムに関するISO14001の認証取得をしています。

HE-LJ001104
14.03.SAN