

溶接プレート式熱交換器

WX-10 (接続口径100Aタイプ)

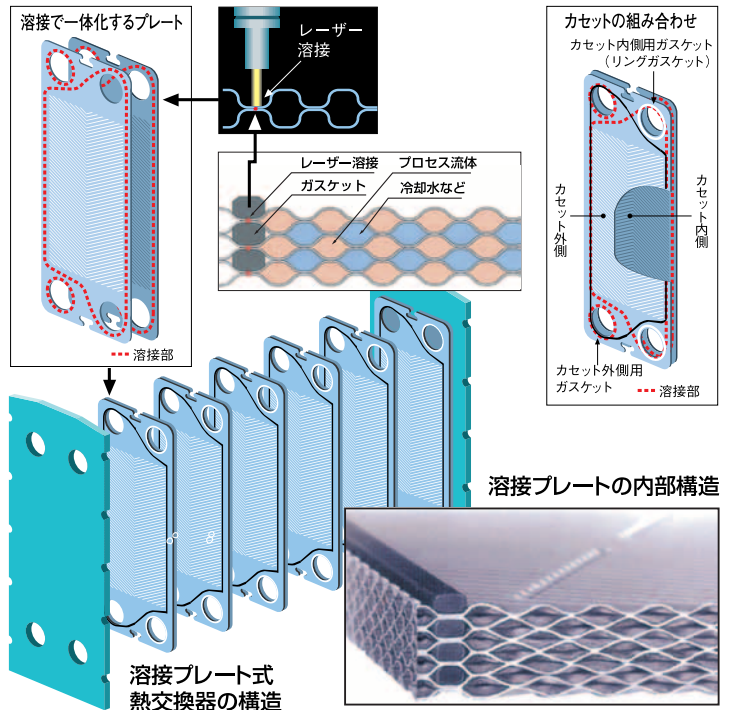


合成ゴムガスケットで流体をシールする従来の構造と異なり、高耐圧、高耐熱に対応できるように2枚のプレートをレーザー溶接で一体のカセット構造とし、カセット間をリングガスケットでシールさせています。従来の構造の製品と比較して約2倍の耐圧性を有します。また、溶接側ガスケットは、汎用合成ゴムの他、対薬品性を有するふっ素樹脂クッションガスケット(TCG)も取り揃えており、多彩な用途に適応できます。

WX-10の口径は100Aで、処理容量としては液体で190m³/h、気体で2,700m³/hまで一台で対応できます。軽量・コンパクト設計で設置コストの削減がはかれるとともに、能力の増減はカセット枚数を変更するだけで可能です。また、従来タイプのRX-10型のプレートも懸垂でき全開放タイプに改造することも可能です。

WX-10の用途例

- 高圧の液／液熱交換器
- 高粘度流体の熱交換器
- ペーパーの廃熱回収用熱交換器
- 硫酸クーラー
- 蒸気加熱器での分解タイプ、溶接タイプを選択したいとき

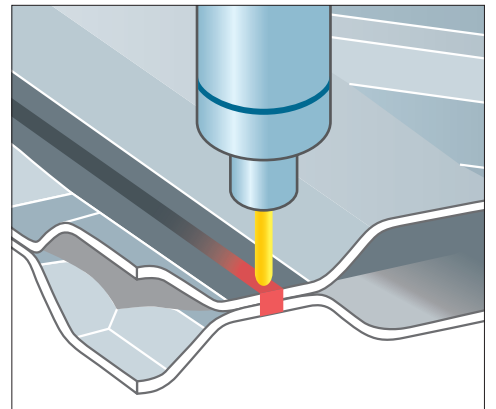


レーザー(LASER)溶接 溶接原理

Light Amplification by Stimulated Emission of Radiation

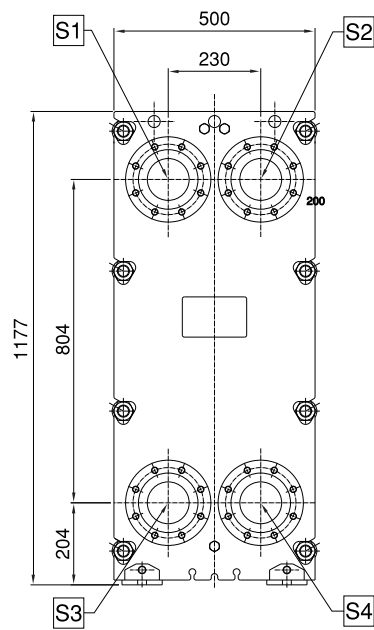
レーザー光を熱源として集光照射し、局部的に溶融・凝固

- ① 高速で深い溶込み
- ② 熱影響部が極小
- ③ 溶接変形が小さい

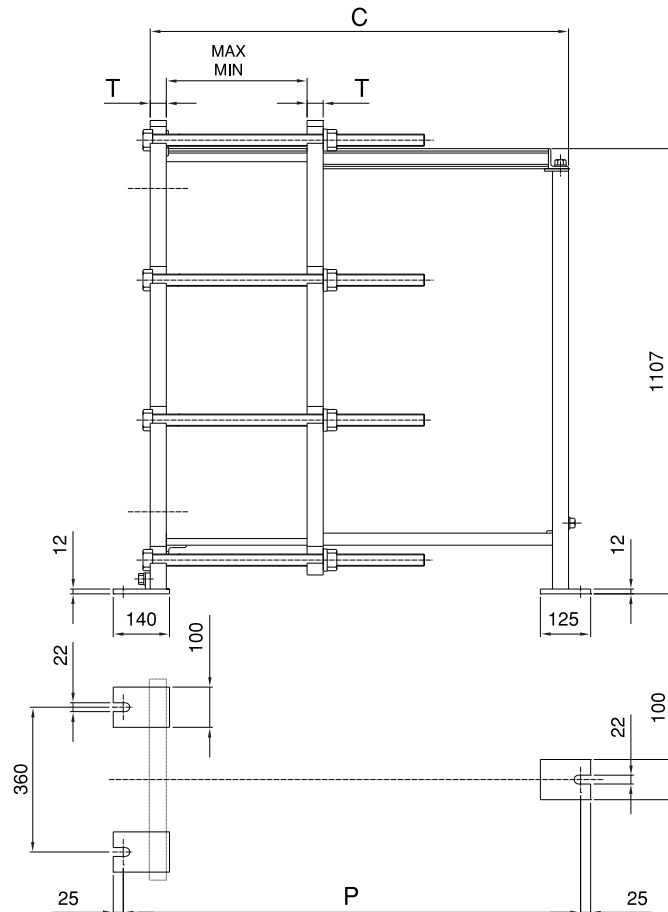


HISAKA PLATE HEAT EXCHANGER TECHNICAL INFORMATION

外形寸法図



コネクション	
S 1	B 側入口
S 3	B 側出口
S 4	A 側入口
S 2	A 側出口



仕様

最大処理量	190m ³ /h (液体) / 2,700m ³ /h (気体)	<ul style="list-style-type: none"> ●プレート材質: SUS316、TP270、高ニッケル合金 ●ガスケット材質: EPDM、TCG、FPMなど
最高使用圧力	4.0MPaG	
最高使用温度	180℃	
接続口径	JIS10K 100A	

WX-10の場合の概略値

伝熱面積 (m ²)	C寸法 (mm)	P寸法 (mm)	満水時質量* (kg)
58	840	937	560
96	1,040	1,137	660
114	1,141	1,248	740
170	1,341	1,448	900
190	1,541	1,648	950

*プレート材質SUSの場合

本文書の無断転用・無断転載・無断複製・無断改変を禁止します。また、カタログに掲載の外観・仕様等は改良のため予告なく変更することがあります。

最新のプレートテクノロジーを世界に発信するHISAKA

株式会社 日阪製作所 熱交換器事業本部

営業部

大阪営業課: 〒578-0973 東大阪市東鴻池町2丁目1番48号
TEL.072-966-9601 (代) FAX.072-966-9602

東京営業課: 〒104-0031 東京都中央区京橋1丁目19番8号 (京橋OMビル)
TEL.03-5250-0760 (代) FAX.03-3562-2759

URL: <http://www.hisaka.co.jp/phe/>



株式会社 日阪製作所 熱交換器事業本部はプレート式熱交換器をはじめとする全ての製品を対象にして品質マネジメントシステムに関するISO9001の認証取得をしています。

株式会社 日阪製作所は環境マネジメントシステムに関するISO14001の認証取得をしています。

HE-LJ001703
14.03.SAN